

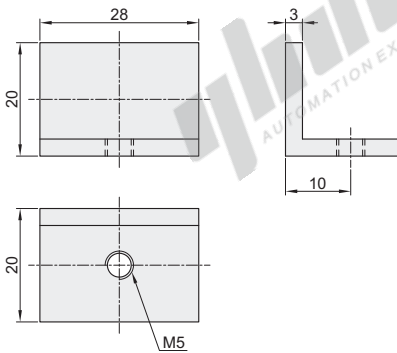
机械防护栏30/40系列配件

挡停件

代码	类型	材质	表面处理
AVF01	挡停件	A6063	喷砂氧化

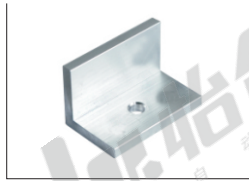
① 用于推拉门的行程定位，安装在滑道型材槽内，与滑动功能件配合使用。

AVF01-D



代码	重量(g/pcs)
AVF01-D	8.3

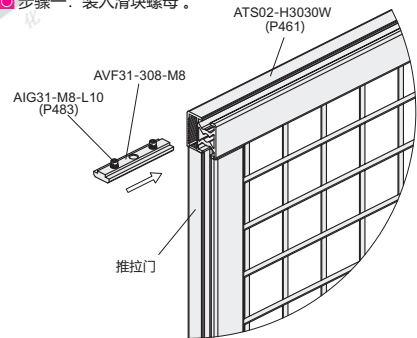
视角标准：第一视角



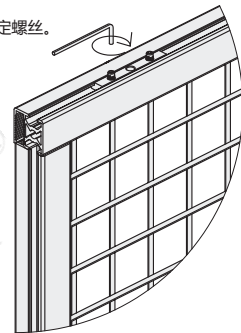
EX

Example
使用示例

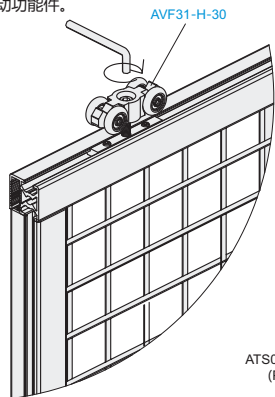
步骤一：装入滑块螺母。



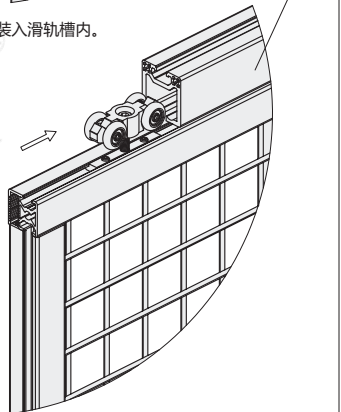
步骤二：锁紧固定螺母。



步骤三：装入滑动功能件。



步骤四：推拉门装入滑轨槽内。

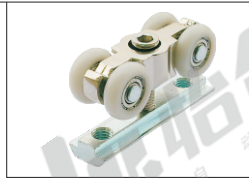


滑动功能件

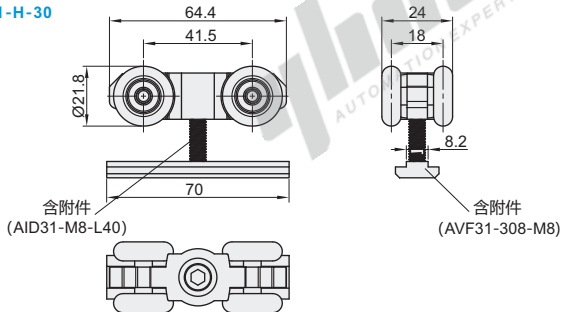
代码	类型	材质	表面处理
AVF31	滑动功能件	锌合金	镀铬

① 将推拉门固定在滑轨上，并能使推拉门能在滑轨上滑动，减少摩擦力。

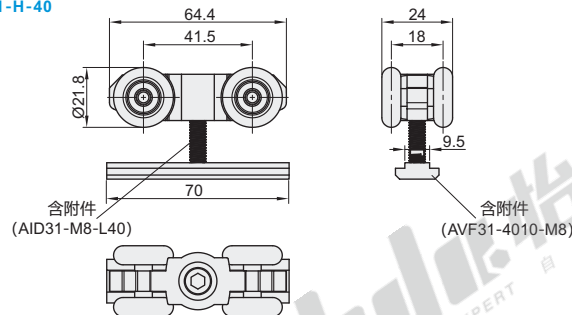
② AVF31-H-30适用于槽宽为8的欧标型材，AVF31-H-40适用于槽宽为10的欧标型材，这两款产品的区别在于安装螺母不同。



AVF31-H-30



AVF31-H-40



代码	重量(g/pcs)
AVF31-H-30	91
AVF31-H-40	97

视角标准：第一视角



型号
AVF31-H-30
AVF31-H-40

报价
方式



请按图示订货