

45°L型接头左  
45°L型接头右

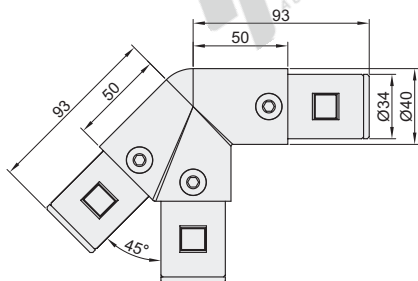
# 工业梯系列配件

## 45°L型接头左

代码	类型	材质	表面处理
AYF11-D40-45L	45°L型接头左	ADC12	光饰

① 用于三根圆管扶手型材之间的90°与45°连接。

AYF11-D40-45L

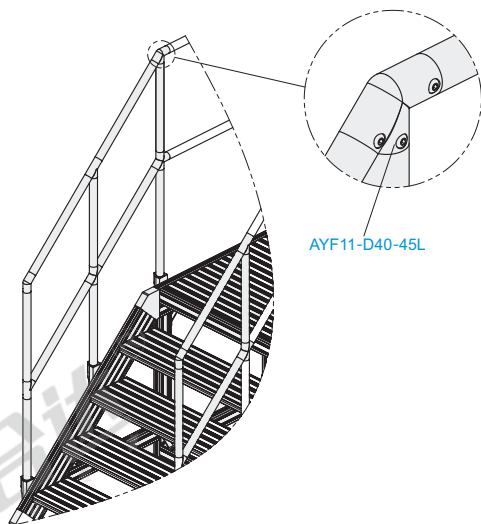


代码	重量(g/pcs)
AYF11-D40-45L	455

视角标准：第一视角



EX Example  
使用示例



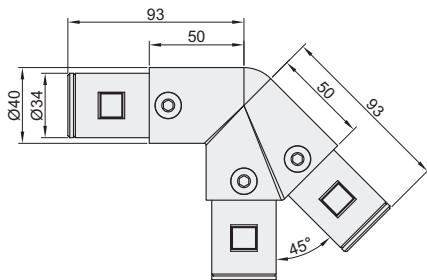
AYF11-D40-45L

## 45°L型接头右

代码	类型	材质	表面处理
AYF11-D40-45R	45°L型接头右	ADC12	光饰

① 用于三根圆管扶手型材之间的90°与45°连接。

AYF11-D40-45R

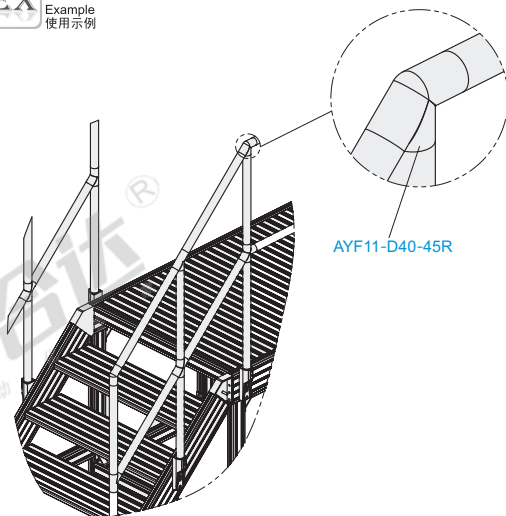


代码	重量(g/pcs)
AYF11-D40-45R	455

视角标准：第一视角



EX Example  
使用示例



AYF11-D40-45R



型号  
AYF11-D40-45L  
AYF11-D40-45R

报价  
方式



请按图示订货