

# 工业梯系列配件

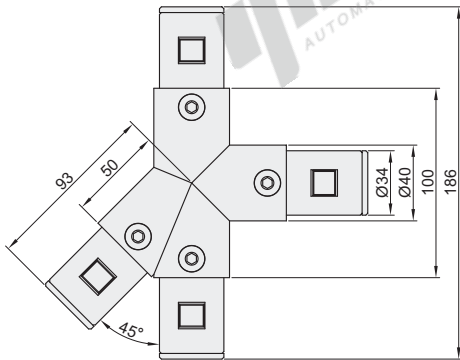
- ◀ 45°T型接头左
- ◀ 45°T型接头右

## 45°T型接头左

代码	类型	材质	表面处理
AYF11-D40-45TL	45°T型接头左	ADC12	光饰

① 用于四根圆管扶手型材之间的90°与45°连接。

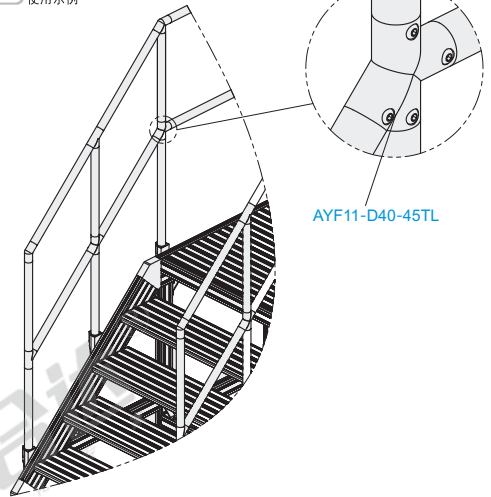
### AYF11-D40-45TL



代码	重量(g/pcs)
AYF11-D40-45TL	587

视角标准：第一视角

EX Example  
使用示例



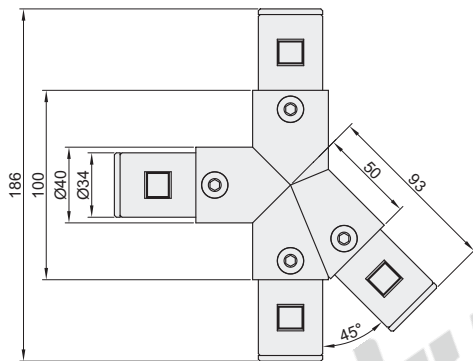
AYF11-D40-45TL

## 45°T型接头右

代码	类型	材质	表面处理
AYF11-D40-45TR	45°T型接头右	ADC12	光饰

① 用于四根圆管扶手型材之间的90°与45°连接。

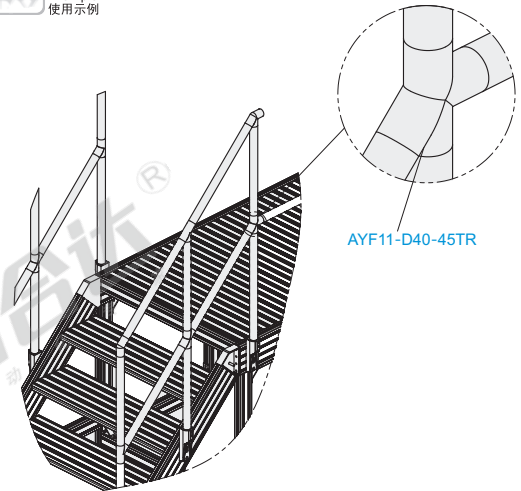
### AYF11-D40-45TR



代码	重量(g/pcs)
AYF11-D40-45TR	587

视角标准：第一视角

EX Example  
使用示例



AYF11-D40-45TR



请按图示订货

#### 型号

AYF11-D40-45TL  
AYF11-D40-45TR

报价  
方式

