

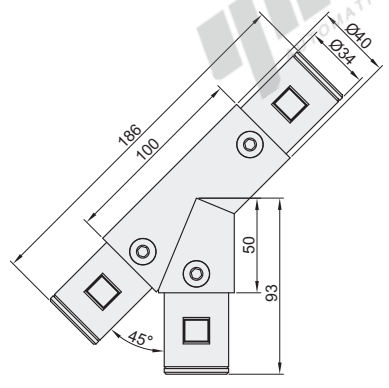
45°Y型接头左

代码	类型	材质	表面处理
AYF11-D40-45YL	45°Y型接头左	ADC12	光饰

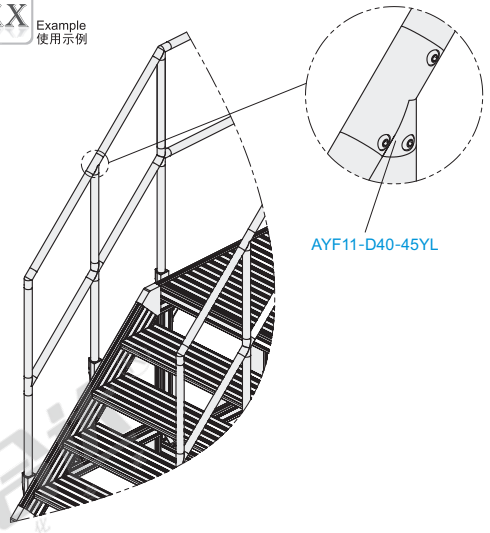
① 用于三根圆管扶手型材之间的135°与45°连接。



AYF11-D40-45YL



EX Example 使用示例



AYF11-D40-45YL

代码	重量(g/pcs)
AYF11-D40-45YL	470

视角标准：第一视角

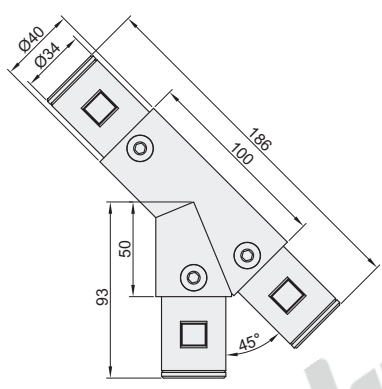
45°Y型接头右

代码	类型	材质	表面处理
AYF11-D40-45YR	45°Y型接头右	ADC12	光饰

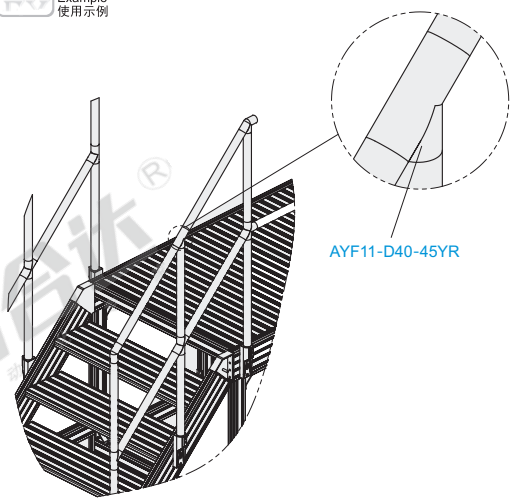
① 用于三根圆管扶手型材之间的135°与45°连接。



AYF11-D40-45YR



EX Example 使用示例



AYF11-D40-45YR

代码	重量(g/pcs)
AYF11-D40-45YR	470

视角标准：第一视角



请按图示订货

型号
AYF11-D40-45YL
AYF11-D40-45YR

报价方式