

工业梯系列配件

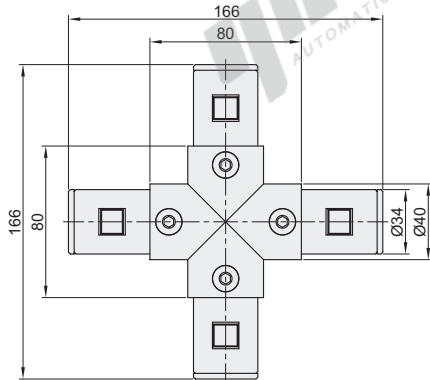
- ◀ 90°X型接头
- ◀ 90°L型接头

90°X型接头

代码	类型	材质	表面处理
AYF11-D40-90X	90°X型接头	ADC12	光饰

① 用于四根圆管扶手型材之间的90°连接。

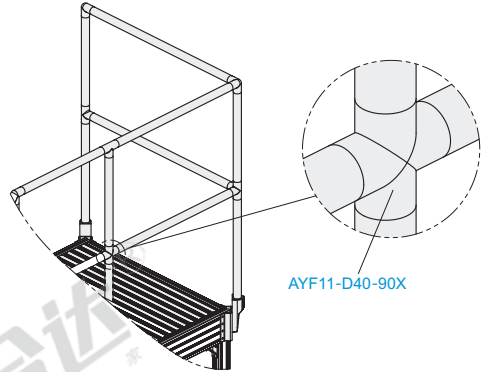
AYF11-D40-90X



代码	重量(g/pcs)
AYF11-D40-90X	506

视角标准：第一视角

EX Example
使用示例



AYF11-D40-90X

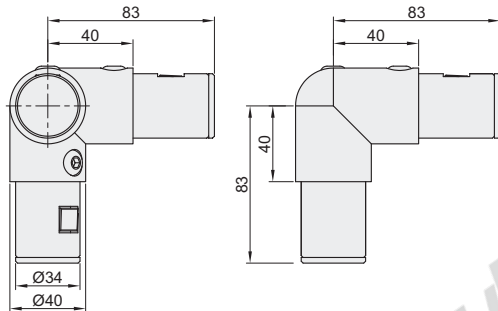


90°L型接头

代码	类型	材质	表面处理
AYF11-D40-90L	90°L型接头	ADC12	光饰

① 用于三根圆管扶手型材之间的90°连接。

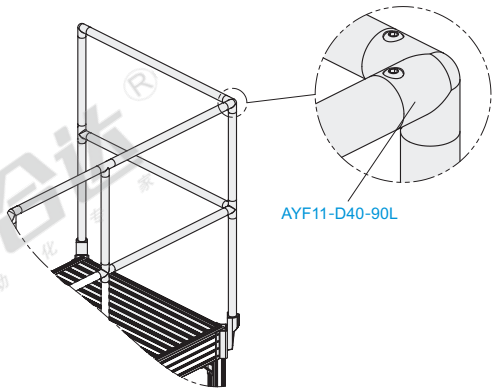
AYF11-D40-90L



代码	重量(g/pcs)
AYF11-D40-90L	435

视角标准：第一视角

EX Example
使用示例



AYF11-D40-90L



型号
AYF11-D40-90X
AYF11-D40-90L



请按图示订货