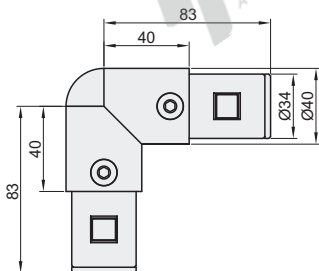


☑ L型接头

代码	类型	材质	表面处理
AYF11-D40-L	L型接头	ADC12	光饰

① 用于两根圆管扶手型材之间的90°连接。

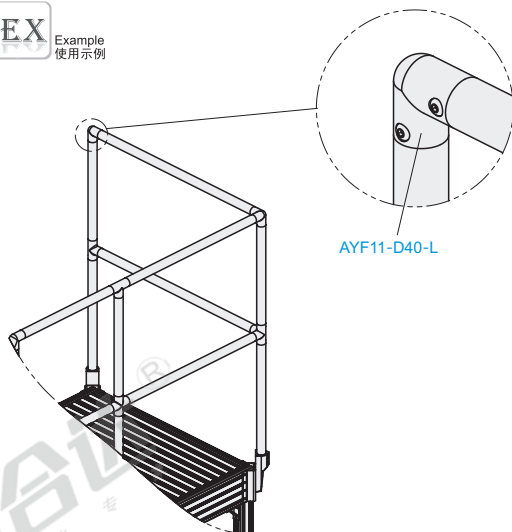
AYF11-D40-L



代码	重量(g/pcs)
AYF11-D40-L	323



EX Example  
使用示例



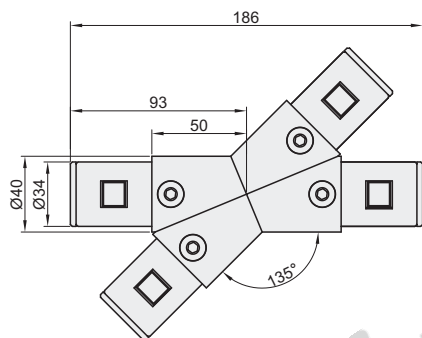
AYF11-D40-L

☑ X型接头

代码	类型	材质	表面处理
AYF11-D40-X	X型接头	ADC12	光饰

① 用于四根圆管扶手型材之间的135°或45°连接。

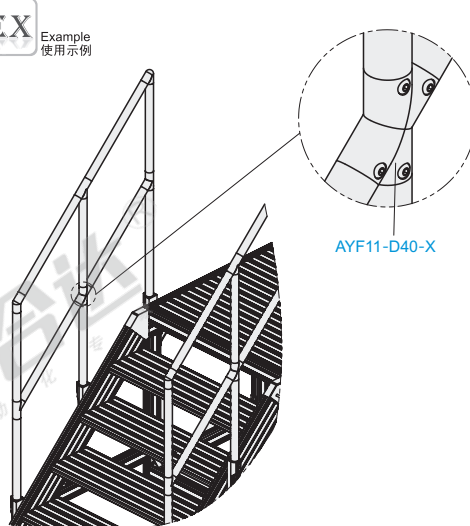
AYF11-D40-X



代码	重量(g/pcs)
AYF11-D40-X	567



EX Example  
使用示例



AYF11-D40-X



型号  
AYF11-D40-L  
AYF11-D40-X



请按图示订货