

# 工业梯系列配件

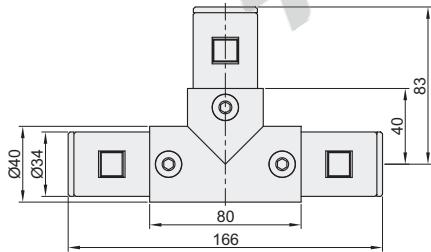
- T型接头
- V型接头

## T型接头

代码	类型	材质	表面处理
AYF11-D40-T	T型接头	ADC12	光饰

① 用于三根圆管扶手型材之间的90°连接。

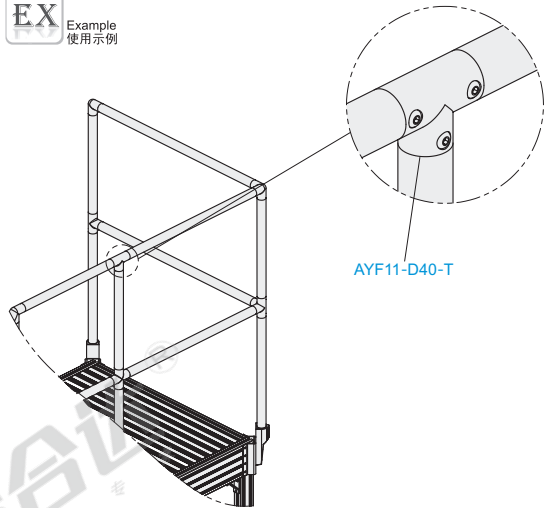
### AYF11-D40-T



代码	重量(g/pcs)
AYF11-D40-T	405

视角标准：第一视角

EX Example 使用示例



AYF11-D40-T

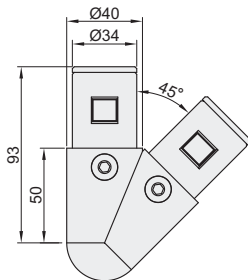


## V型接头

代码	类型	材质	表面处理
AYF11-D40-V	V型接头	ADC12	光饰

① 用于两根圆管扶手型材之间的45°连接。

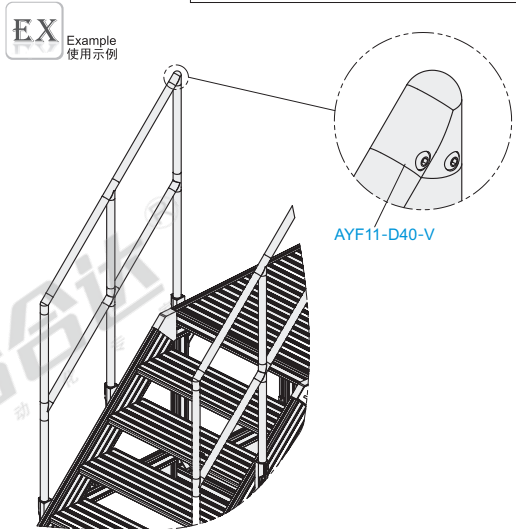
### AYF11-D40-V



代码	重量(g/pcs)
AYF11-D40-V	323

视角标准：第一视角

EX Example 使用示例



AYF11-D40-V



型号  
AYF11-D40-T  
AYF11-D40-V

