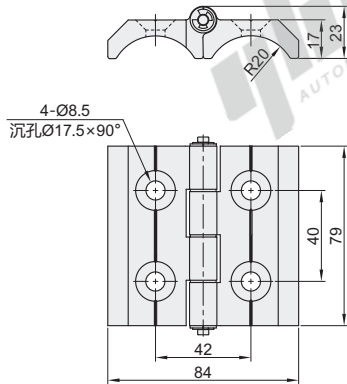


固定型圆管合页

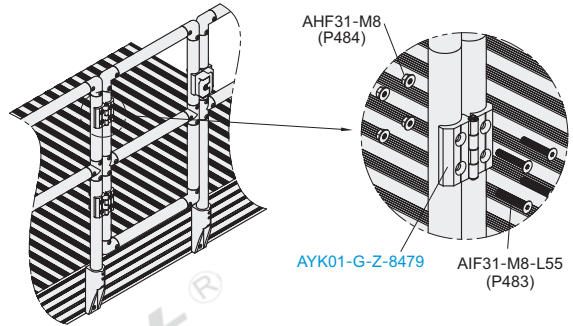
代码	类型	材质	表面处理
AYK01-G-Z-8479	锥孔型	A6063-T5	喷砂氧化

① 用于圆管型材门与圆管型材间的连接。

AYK01-G-Z-8479



EX Example  
使用示例



代码	重量(g/pcs)
AYK01-G-Z-8479	170

视角标准：第一视角

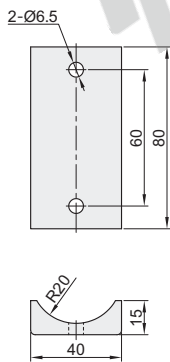


转接块

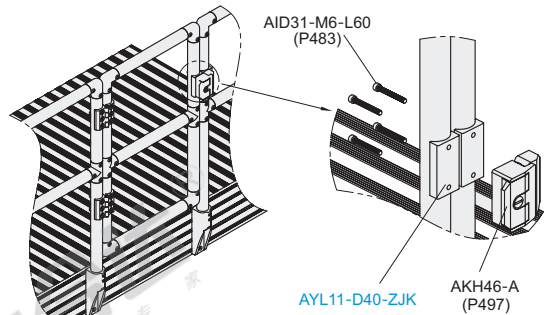
代码	类型	材质	表面处理
AYL11-D40-ZJK	转接块	A6063-T5	喷砂氧化

① 用于圆管型材与门锁或其他配件间的连接。

AYL11-D40-ZJK



EX Example  
使用示例



代码	重量(g/pcs)
AYL11-D40-ZJK	76.1

视角标准：第一视角



请按图示订货

型号

AYK01-G-Z-8479  
AYL11-D40-ZJK

报价  
方式

