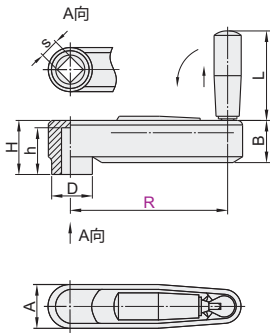


手柄可折收纳型

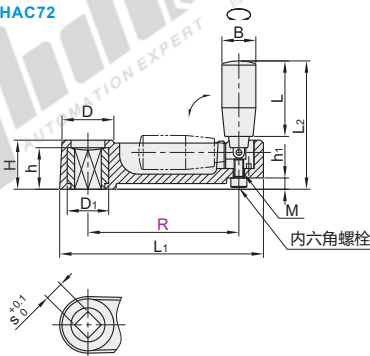
代码	类型	握柄部		曲柄		端盖
		材质	颜色	材质	颜色	材质
HAC71	手柄可折收纳型	方孔固定	PF	黑色	ZDC	发黑
HAC72					PA+GF30	黑色
HAC74					ZDC	烤漆黑色



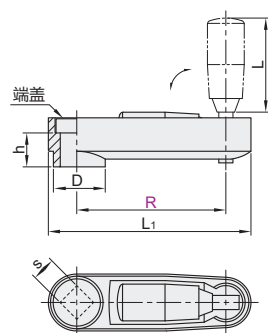
HAC71



HAC72



HAC74



视角标准：第一视角

型号		s	L	A	B	D	H	h	参考重量 (kg/pcs)
代码	R								
	HAC71	12	53	34	23	26	30	24	0.15
	125	14	68	35	27	28	37	31	0.21

型号		s	L	L1	D	h	参考重量 (kg/pcs)
代码	R						
	HAC74	10	40	107	23	20	0.14
	100	12		131	26	24	0.20

型号		s	M	L	L1	L2	B	D	D1	H	h	h1	参考重量 (kg/pcs)	
代码	R													
	HAC72	80	10	5	40	108	68	18	27.5	22	26	22	6	0.145
		100	12			130	72		31	27	30	27	10	0.210
		130.5	14	6	65.3	164.5	102.5	23	36.2	30	35	30	9	0.310
	161	17	8	80.3	198.5	122.5	26	40.5	34	40	34	12	0.420	



型号		s
代码	R	
HAC71	100	12
	125	14

HAC71 — R100



● 优惠价

数量	1~9	10~
价格	100%	另行报价



交货期

1

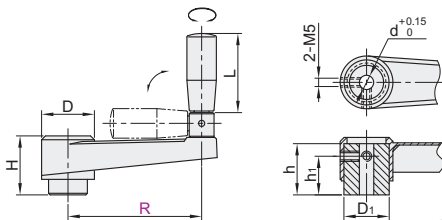
手柄可折型

代码	类型	握柄部		曲柄		
		材质	颜色	材质	颜色	
HAC81	手柄可折型	圆孔固定	PP	黑色	PA6	黑色
HAC86		方孔固定				



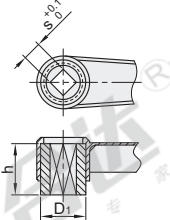
圆孔固定

HAC81



方孔固定

HAC86



视角标准：第一视角

型号		s	d	L	D	D1	H	h	h1	参考重量 (kg/pcs)
代码	R									
	HAC81	12	12	50	34	25	38	34	6	0.20
	125	14	14	63	40	30	46	42		0.32
	160	17	16	80	44	34	55	50	8	0.53



型号		s
代码	R	
HAC81	100	12
	125	14

HAC81 — R100



● 优惠价

数量	1~9	10~
价格	100%	另行报价



交货期

1
