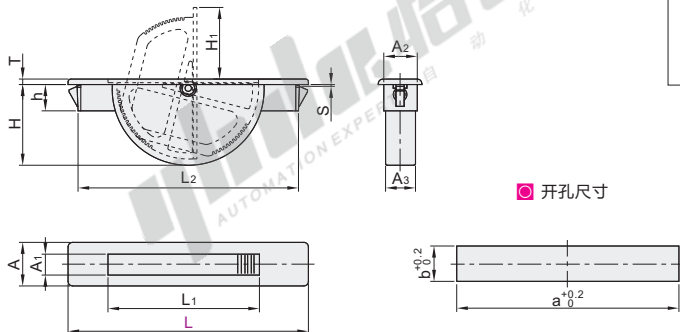


### 快速安装型

代码	类型	材质	颜色
XAB81	快速安装型	PA	黑色



视角标准：第一视角

型号		S	L1	L2	A	A1	A2	A3	T	H	H1	h	开孔尺寸		参考重量 (kg/pcs)
代码	L	门板厚度											a	b	
XAB81	110	0.8~1.5	69.3	101.5	20	9.5	15.5	14	2.5	37	33	12	102	16	0.08
	110A	1.3~2													



型号			S
代码	L		
XAB81	110	0.8~1.5	1.3~2
	110A		

XAB81—L110

● 优惠价

数量	1~9	10~
价格	100%	另行报价

未税价(元)

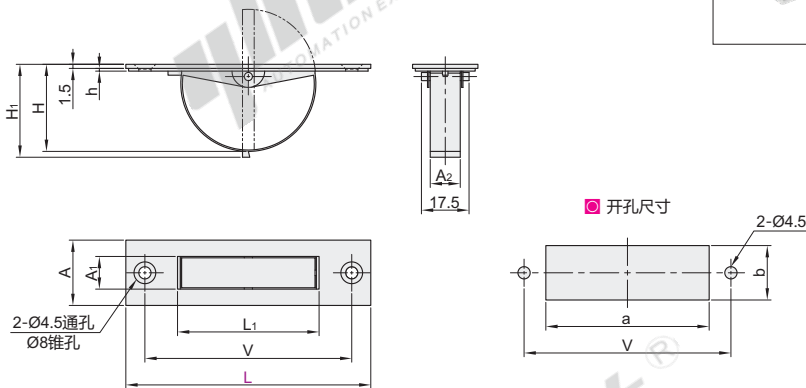
交货期

3

### 标准型

代码	类型	材质	表面处理
XAB86	标准型	SUS304	—

- 特点：适合于配电盘及检修口等不希望表面有突起物的场所使用。
- 用途：控制盘，配点盘，检修口等。
- 注意：纵向安装时，请注意正确区分上下。



视角标准：第一视角

型号		胶垫	L1	V	A	A1	A2	H	H1	h	开孔尺寸		参考重量 (kg/pcs)
代码	L										a	b	
XAB86	90	不带胶垫	52	76				32	36		60		0.04
	110	无指定(不带胶垫) Y(带胶垫)	64	94	24	12	11	38	42	1	74	20	0.05
	135	不带胶垫	90	115	25	12.2	12	50	55	1.2	102		0.08



● 不带胶垫

型号			胶垫
代码	L		
XAB86	90	不带胶垫	

XAB86 — L90

● 带胶垫

型号			胶垫
代码	L		
XAB86	110	无指定	Y

XAB86 — L110 — Y

● 优惠价

数量	1~9	10~
价格	100%	另行报价

未税价(元)

交货期

1