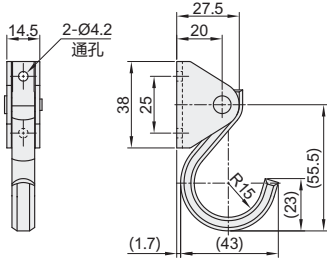


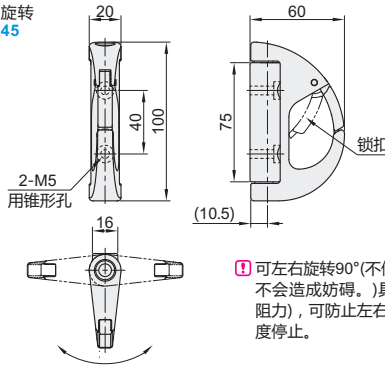
重载型挂钩

代码	类型	锁扣	材质		表面处理
			主体	转轴	
HFZ43	旋转型	竖向固定(竖向旋转)	SUS304	—	镜面抛光
HFZ45		竖向固定(横向旋转)	SCS14	SUS316	

竖向旋转
HFZ43



横向旋转
HFZ45



① 可左右旋转90°(不使用时可旋转折叠, 不会造成妨碍。)具有摩擦功能(摩擦阻力), 可防止左右摆动, 可在任意角度停止。



型号	适用 绳索直径	吊重 (N)	参考重量 (kg/pcs)
代码			
HFZ43	—	490	0.07
HFZ45	Ø16以下	588	0.35



型号	适用 绳索直径
代码	
HFZ43	—
HFZ45	Ø16以下

HFZ43



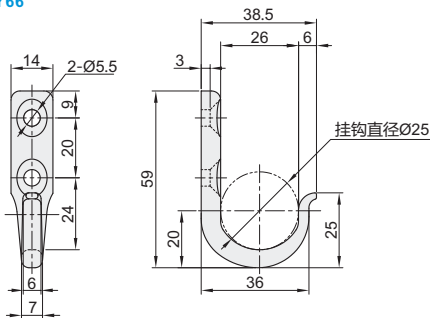
优惠价	数量	1~99	100~
价格	100%	另行报价	

交货期	数量	1~99	100~
3	100%	另行报价	

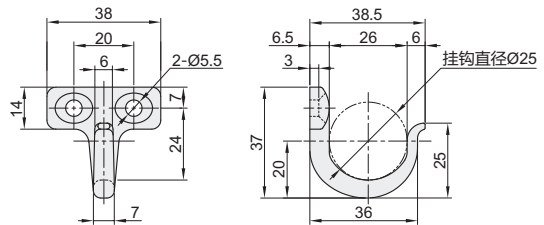
标准型

代码	类型	材质	表面处理	
			竖向固定	横向固定
HFY66	标准型	SUS304	—	镜面抛光
HFY71			—	镜面抛光

竖向固定
HFY66



横向固定
HFY71



型号	规格	负载 (kg)	参考重量 (kg/pcs)
代码			
HFY66	59	196	0.04
HFY71	37	196	0.05



型号	规格
代码	
HFY66	59
HFY71	37

HFY66—59

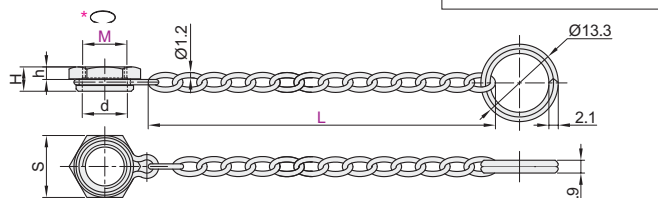


优惠价	数量	1~9	10~
价格	100%	另行报价	

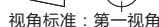
交货期	数量	1~9	10~
1	100%	另行报价	

旋钮用防脱落型链条

代码	类型	材质		
		螺帽	链条	钥匙环
HFY91	旋钮用防脱落型链条	SUS304	SUS304	SUS304-WPB



* 相对于周围的环, 中央的六角螺帽可以旋转。



型号	L	S	d	H	h	使用负载 (N)
代码	M					
HFY91	3	7	3.2		2.5	20
	4	8	4.2			
	5	10	5.2	4		
	6	250	6.2		2	
	8	350	8.2	5		
	10	14	10.2	5.5	2.5	



型号	L
代码	M
HFY91	4
	150 250 350

HFY91—M3—L150



优惠价	数量	1~9	10~
价格	100%	另行报价	

交货期	数量	1~9	10~
3	100%	另行报价	