

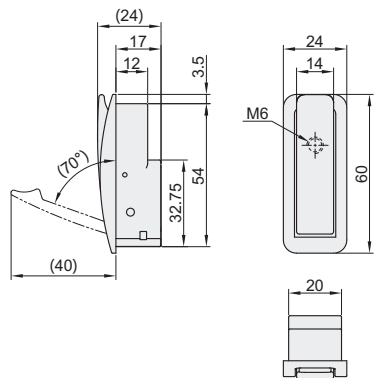
# 中载型 挂钩

## 带阻尼收藏式/标准型/旋转型 吊装用

挂钩

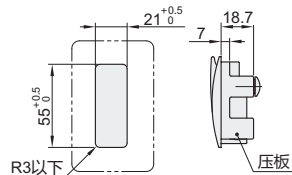
### 带阻尼收藏式

| 代码    | 类型           | 材质  | 表面处理/颜色  |
|-------|--------------|-----|----------|
| HFZ30 | 带阻尼收藏式 单螺孔固定 | ADC | 烤漆(深灰色)  |
| HFZ33 |              |     | 烤漆(银色)   |
| HFZ35 |              |     | 烤漆(金属银色) |

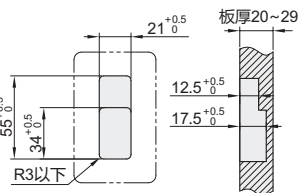


### 安装开孔尺寸

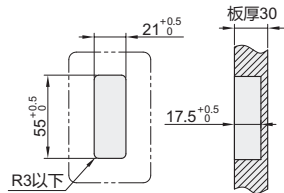
#### 钣金用安装(板厚0.8~4)



#### 木制安装(板厚20~29mm)



#### 木制安装(板厚30mm以上)



视角标准：第一视角

| 型号    | 规格 | 压板选择               | 吊重 (N) | 参考重量 (kg/pcs) |
|-------|----|--------------------|--------|---------------|
| 代码    | 60 | 无指定(无压板)<br>Y(有压板) | 294    | 0.049         |
| HFZ30 |    |                    |        |               |
| HFZ33 |    |                    |        |               |
| HFZ35 |    |                    |        |               |



请按图示订货

| 型号         | 规格 | 压板选择               |
|------------|----|--------------------|
| 代码         | 60 | 无指定(无压板)<br>Y(有压板) |
| HEZ30      |    |                    |
| HFZ33      |    |                    |
| HFZ30-60-Y |    |                    |



未税价(元)

| 优惠价          |
|--------------|
| 数量 1~99      |
| 100~         |
| 价格 100% 另行报价 |

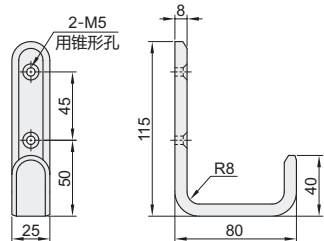


交货期

3

### 标准型

| 代码    | 类型       | 材质     | 表面处理 |
|-------|----------|--------|------|
| HFZ37 | 标准型 竖向固定 | SUS304 | 拉丝   |
| HFZ39 |          |        | 镜面抛光 |



视角标准：第一视角

| 型号    | 吊重 (N) | 参考重量 (kg/pcs) |
|-------|--------|---------------|
| 代码    | 360    | 0.28          |
| HFZ37 |        |               |
| HFZ39 |        |               |



请按图示订货



未税价(元)

| 型号    | 吊重 (N) |
|-------|--------|
| 代码    | 360    |
| HEZ37 |        |
| HFZ39 |        |
| HFZ37 |        |

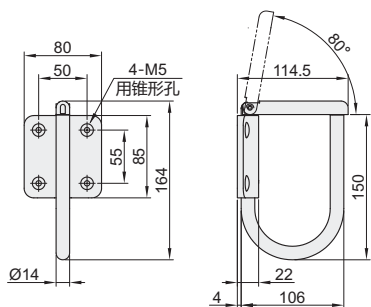


交货期

3

### 旋转型

| 代码    | 类型       | 材质     | 表面处理 |
|-------|----------|--------|------|
| HFZ41 | 旋转型 四孔固定 | SUS304 | 镜面抛光 |



视角标准：第一视角

| 型号    | 吊重 (N) | 参考重量 (kg/pcs) |
|-------|--------|---------------|
| 代码    | 164    | 392           |
| HFZ41 |        |               |



请按图示订货



未税价(元)

| 型号        | 规格  |
|-----------|-----|
| 代码        | 164 |
| HEZ41     |     |
| HFZ41-164 |     |



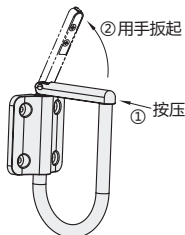
交货期

3

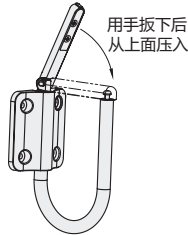


Example 使用示例

#### 打开方法



#### 闭合方法



① 可左右旋转90°(不使用时可旋转折叠, 不会造成妨碍。)具有摩擦功能(摩擦阻力), 可防止左右摆动, 可在任意角度停止。