

快速锁紧器

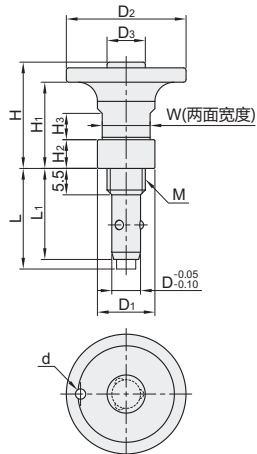
按钮型 手锁式

代码	类型			材质					表面处理	热处理
				本体	按钮	球	弹簧	挡圈		
BLL40	手锁式	按钮型	圆帽型	S45C	S45C	球	弹簧	挡圈	O型圈	本体/按钮 淬火回火
BLL41			圆帽型	SUS303	SUS420J2	SUS440C	SUS304WPB	不锈钢	氟橡胶	无电镀镍
BLL42			圆柱型	SUS303	SUS420J2	SUS440C	SUS304WPB	不锈钢	氟橡胶	无电镀镍



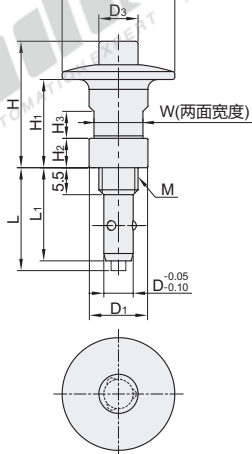
圆帽型

BLL40(S45C)



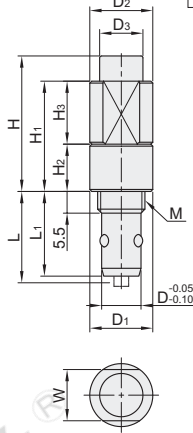
圆帽型

BLL41(SUS303)



圆柱型

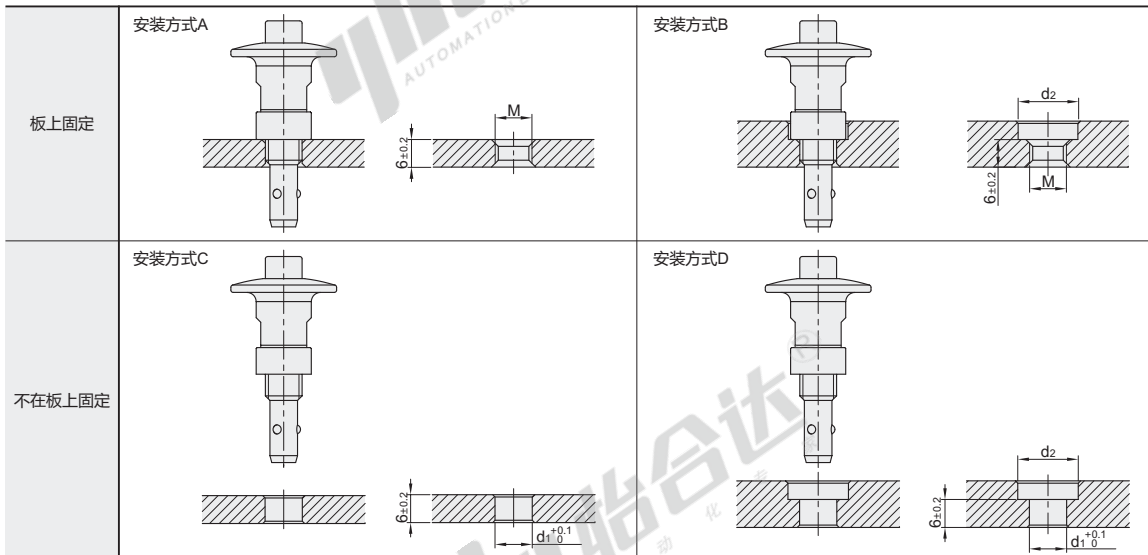
BLL42(SUS303)



视角标准：第一视角

型号	规格	适用板厚	M	D	D1	D2	D3	L	L1	H	H1	H2	H3	d	W	夹紧力 (N)	重量 (g)	剪切强度 (N)	抗拉强度 (N)	适用套子
BLL40	10	6~10	M8×1.25(粗牙)	6	12	25	8	21	19	22	18	6	5.5	—	10	30	30	3000	500	BLL50-12/BLL51-12
	16	6~16	M12×1.5(细牙)	10	16	35	11	23.5	21.5	34.5	29	12	7	3	13	50	75	9000	1500	BLL50-16/BLL51-16
BLL41	10	6~10	M8×1.25(粗牙)	6	12	23	8	21	19	26	18	6	5.5	—	10	30	30	3000	500	BLL50-12/BLL51-12
	16	6~16	M12×1.5(细牙)	10	16	32	12	23.5	21.5	39.5	29	12	7	—	13	50	75	9000	1500	BLL50-16/BLL51-16
BLL42	10	6~10	M8×1.25(粗牙)	6	12	12	8	21	19	22	17.5	6	11.5	—	10	30	30	3000	500	BLL50-12/BLL51-12
	16	6~16	M12×1.5(细牙)	10	16	16	11	23.5	21.5	34.5	28	12	16	—	13	50	75	9000	1500	BLL50-16/BLL51-16

安装方式



安装方式尺寸表

型号	规格	固定方式	安装方式	适用板厚	M	d1	d2
BLL40	10	板上固定	A	6	M8×1.25(粗牙)	—	13
			B	大于6, 小于10			
			C	6			
BLL41	16	板上固定	A	6	M12×1.5(细牙)	—	17
			B	大于6, 小于16			
			C	6			
BLL40	10	不在板上固定	D	大于6, 小于10	—	8	13
			C	6			
			C	6			
			D	大于6, 小于16			
BLL41	16	不在板上固定	C	6	—	12	17
			D	大于6, 小于16			



型号		
代码	规格	适用板厚
BLL40	10	6~10
BLL41	16	6~16

BLL41-10



优惠价	
数量	价格
1~9	100% 另行报价
10~	10% 另行报价



① BLL42仅适用于板上固定安装方式。