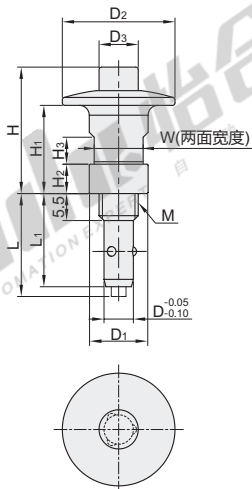


按钮型锁紧器

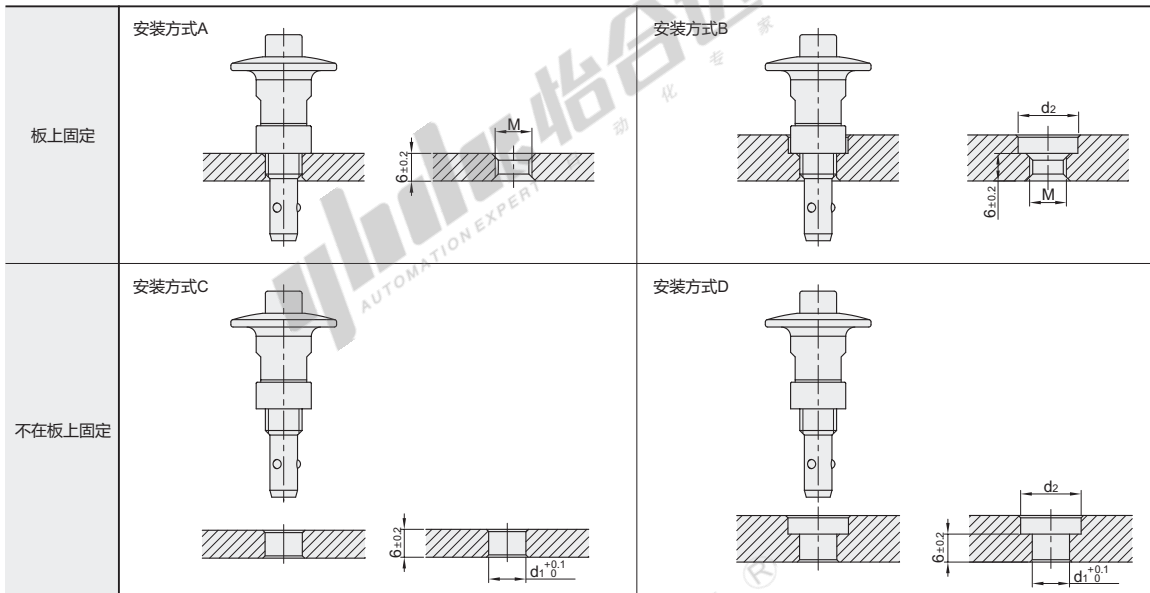
代码	类型	材质					
		本体	按钮	球	弹簧	挡圈	O型圈
BLL41	按钮型锁紧器	SUS303	SUS420J2	SUS440C	SUS304WPB	不锈钢	氟橡胶



视角标准：第一视角

型号		适用板厚	M	D	D ₁	D ₂	D ₃	L	L ₁	H	H ₁	H ₂	H ₃	W	夹紧力 (N)	重量 (g)	适用套子
代码	规格																
BLL41	10	6~10	M8×1.25(粗牙)	6	12	23	8	21	19	26	18	6	5.5	10	30	30	BLL51-12
	16	6~16	M12×1.5(细牙)	10	16	32	12	23.5	21.5	39.5	29	12	7	13	50	75	BLL51-16

安装方式



安装方式尺寸表

型号		固定方式	安装方式	适用板厚	M	d ₁	d ₂		
代码	规格								
BLL41	10	板上固定	A	6	M8	—	13		
			B	大于6, 小于10					
	16	板上固定	A	6	M12×1.5(细牙)	—	17		
			B	大于6, 小于16					
10	不在板上固定	—	C	6	8	13			
			D	大于6, 小于10					
			16	不在板上固定	—	C	6	12	17
						D	大于6, 小于16		



型号		适用板厚
代码	规格	
BLL41	10	6~10
	16	6~16



优惠价		
数量	1~9	10~
价格	100%	另行报价

交货期	
	10

BLL41-10