

夹具

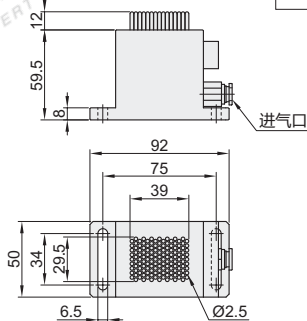
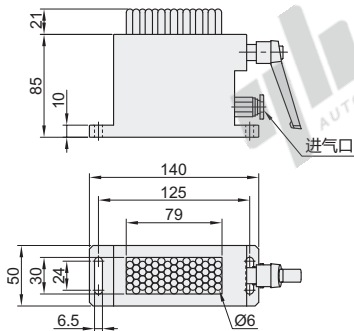
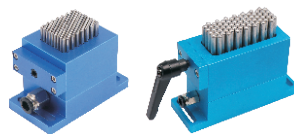
◀ 轻载型/重载型 柔性万能夹具

轻载型

代码	类型	规格	材质		表面处理
			本体	顶针	
BLL81	柔性万能夹具	轻载型	A6061	SUS304	蓝色阳极氧化
BLL82				SUS304+POM	

BLL81/82
规格: 01

BLL81
规格: 02



❗ BLL81-02不带把手。

视角标准: 第一视角

型号		负载 (kg)	Pin针行程	Pin针直径	进气口直径	重量 (kg)
代码	规格					
BLL81	01	70	21	Ø6	Ø8	1.57
	02	30	12	Ø2.5	Ø8	0.65
BLL82	01	70	21	Ø6		1.57



型号	
代码	规格
BLL81	01
BLL81	02



● 优惠价

数量	1~9	10~
价格	100%	另行报价



交货期
10

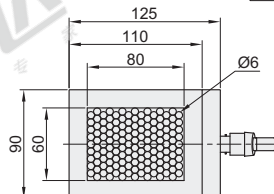
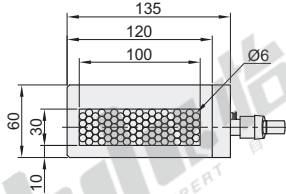
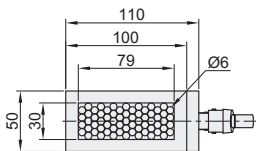
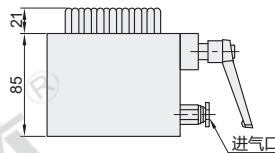
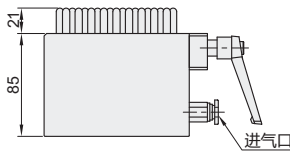
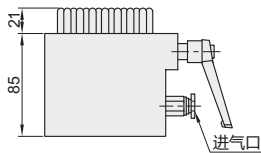
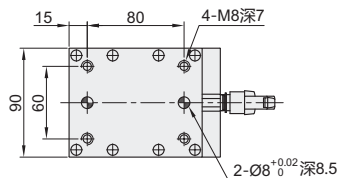
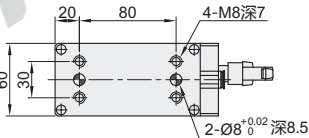
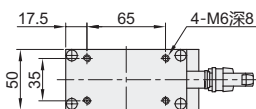
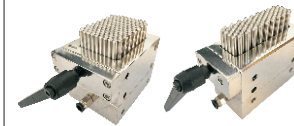
重载型

代码	类型	规格	材质		表面处理
			本体	顶针	
BLL85	柔性万能夹具	重载型	A6061	SUS304	蓝色阳极氧化
BLL86			SUS304		抛光

BLL85
规格: 01

BLL86
规格: 01

规格: 02



视角标准: 第一视角

型号		负载 (kg)	Pin针行程	Pin针直径	进气口直径	重量 (kg)
代码	规格					
BLL85	01	280	21	Ø6	Ø8	1.52
	02	980				
BLL86	01	650	21	Ø6	Ø8	4.1
	02	980				



型号	
代码	规格
BLL85	01
BLL85	02



● 优惠价

数量	1~9	10~
价格	100%	另行报价



交货期
10