

直柄型/静音型

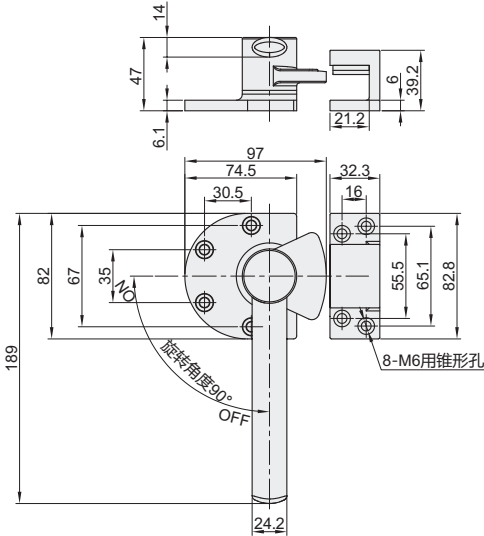
大型门用

密封扣

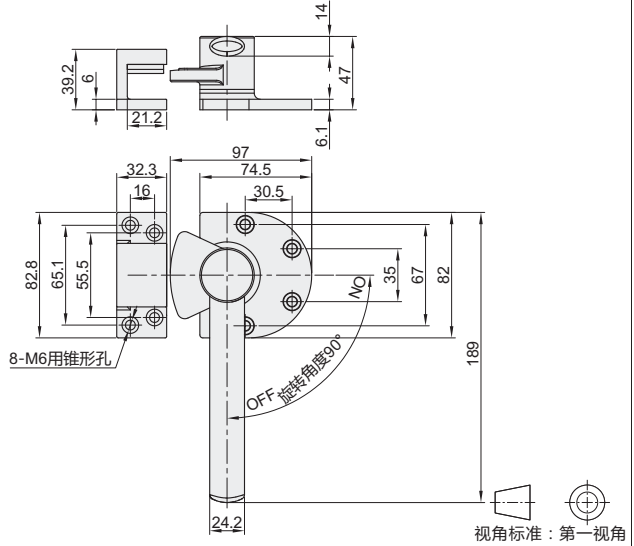
直柄型

| 代码 | 类型 | 材质 | 表面处理 |
|-------|-------|--------|------|
| FHS51 | 直柄型 | SUS304 | 镜面抛光 |
| FHS52 | | | |
| FHS52 | 右侧拔出型 | | |

左侧拔出型
FHS51



右侧拔出型
FHS52



视角标准：第一视角

| 型号 | | 隔热胶套 | 参考重量 (kg/pcs) |
|-------|-----|------|------------------|
| 代码 | 规格 | | |
| FHS51 | 189 | N(无) | 0.15 |
| FHS52 | | Y(有) | 0.153 |



| 型号 | | 隔热胶套 |
|-------|----|------|
| 代码 | 规格 | |
| FHS51 | | N(无) |
| FHS52 | | Y(有) |

FHS51—189—N



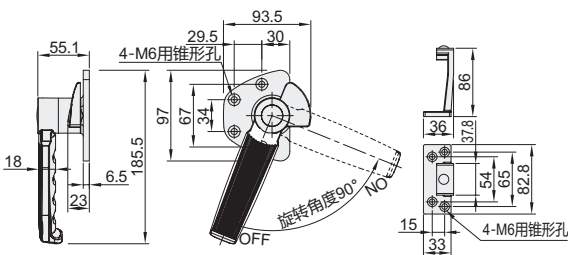
| 优惠价 | |
|-----|------|
| 数量 | 价格 |
| 1~9 | 100% |
| 10~ | 另行报价 |

| 交货期 | |
|-----|-----|
| 数量 | 交货期 |
| 1~9 | 1 |
| 10~ | |

静音型

| 代码 | 类型 | 材质 | 表面处理 |
|-------|-------|--------|------|
| FHS53 | 静音型 | SUS304 | 拉丝 |
| FHS54 | | | |
| | 右侧拔出型 | | |

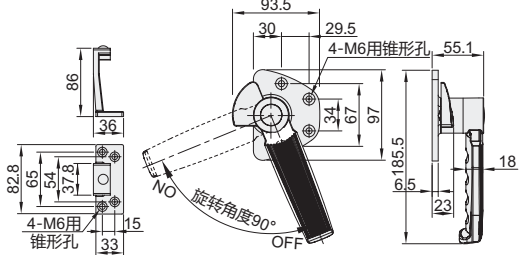
左侧拔出型
FHS53



锁扣

右侧拔出型
FHS54

锁扣



视角标准：第一视角

| 型号 | | 参考重量 (kg/pcs) |
|-------|-----|------------------|
| 代码 | 规格 | |
| FHS53 | 185 | 0.15 |
| FHS54 | | |



| 型号 | | 隔热胶套 |
|-------|----|------|
| 代码 | 规格 | |
| FHS53 | | N(无) |
| FHS54 | | Y(有) |

FHS53—185



| 优惠价 | |
|-----|------|
| 数量 | 价格 |
| 1~9 | 100% |
| 10~ | 另行报价 |

| 交货期 | |
|-----|-----|
| 数量 | 交货期 |
| 1~9 | 1 |
| 10~ | |

搭扣