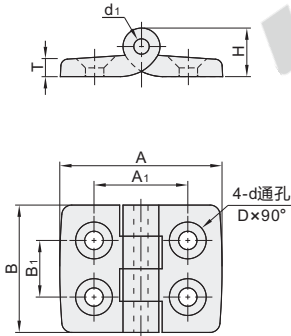


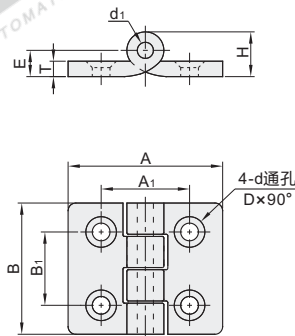


代码	类型		主体		转轴	
			材质	颜色	材质	表面处理
HFC01	经济型	锥孔型/沉孔型	PA6	黑色	SPCC	镀锌
HFC06	普通型	沉孔型		黑色/白色		

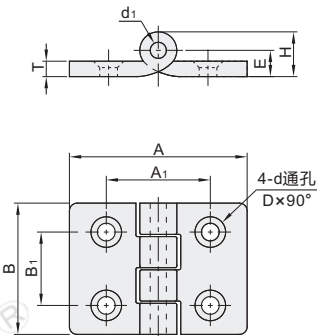
HFC01
规格: 30



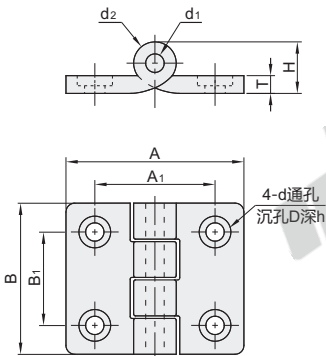
HFC01
规格: 45



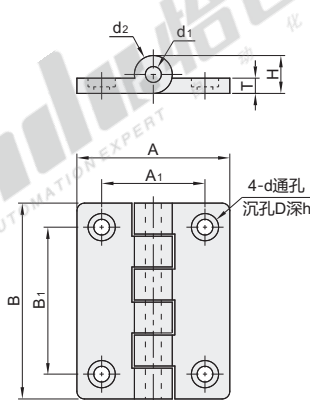
HFC01
规格: 45A



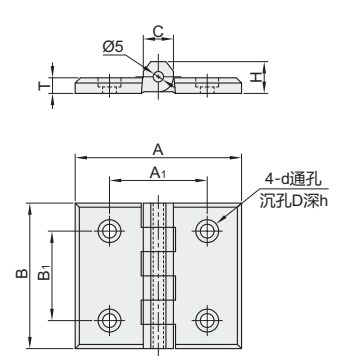
HFC01
规格: 50/50A



HFC01
规格: 102



HFC06



视角标准: 第一视角

经济型

代码	规格	型号		A	B	A1	B1	H	h	T	E	D	d	d1	d2	负载 (kg)	参考重量 (kg/pcs)
		A	B														
HFC01	30	39	30	20	14	9.5			5	—	—	8	4.2	3	—	7	0.01
	45	52.5	45	30	24	16			8	9	—	13	6.5	—	—	10	0.03
	45A	60		35												12	0.04
	50		40	18								12.5	8.3	6		12	
	50A	70	50	46	30	20	6	10	—	—	—	10	6.5		18	13	0.05
	102	80	102	49.5	72.5	19.5			11.5				14	9.4		16	0.08

□ 容许负载为使用2个时的数值。

普通型

代码	规格	颜色	型号		A	B	A1	B1	H	C	T	D	d	h	负载 (kg)	参考重量 (kg/pcs)
			A	B												
HFC06	48	E (黑色) W (白色)	47	48	32	30	12.5	12.6	6	9.5	5.5	3.8	10	0.02		
	59		62	59	42	37	15.5	14.5	7.5	11	6.6	4.4	15	0.04		
	70		80	70	47	43										

□ 容许负载为使用2个时的数值。

经济型

代码	规格	A
HFC01	30	39
HFC01	45	52.5

普通型

代码	规格	颜色
HFC06	48	E (黑色)
HFC06	59	W (白色)



HFC01—30

HFC06—48—E



未标价(元)

优惠价

数量	1~9	10~
价格	100%	另行报价



交货期

1