

# 铝合金蝶形铰链

## 锥孔型/台阶锥孔型 平型

### 锥孔型

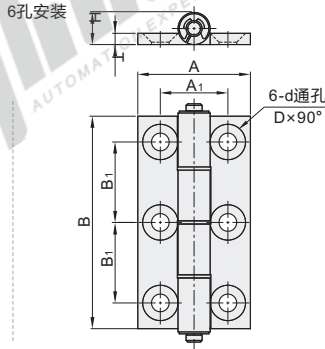
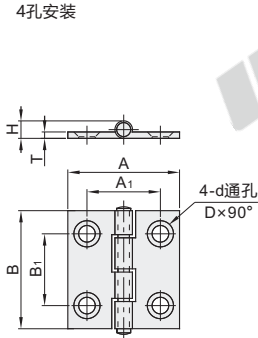
代码	类型	性价比	材质	表面处理/颜色
HFC20	平型 锥孔型	经济型	A6063-T5	本色硬质氧化
HFC21				拉丝本色阳极氧化
E-HFC03				喷砂本色阳极氧化
HFC22				拉丝黑色阳极氧化
E-HFC08				喷砂黑色阳极氧化
HFC23	普通型	A6063S-T5	本色硬质氧化	
HFC24			拉丝本色阳极氧化	
HFC25			拉丝黑色阳极氧化	



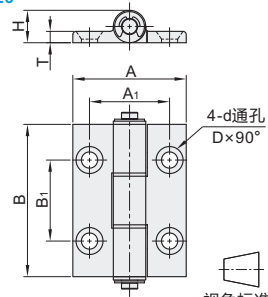
RoHS

❗ E-HF03/E-HF08不符合RoHS标准

经济型  
HFC20  
HFC21  
E-HFC03  
HFC22  
E-HFC08



普通型  
HFC23  
HFC24  
HFC25



视角标准：第一视角

❗ 转轴位置有POM衬套，可防止金属之间摩擦。

### 经济型

型号	代码	规格	A	B	A <sub>1</sub>	B <sub>1</sub>	H	T	d	D	负载 (kg)	参考重量 (kg/pcs)	
4孔安装	26	35A	80	26	47	13	11	4.5	11	15	0.03	0.015	
	HFC20	35B	35	47	21	25	10	5.5	10.5	10	0.02	0.025	
	HFC21	48A	48	26	32	13	3.5	6.5	13	10	0.03	0.03	
	HFC22	(48)	47	47	30	11	5.5	11	10	11.8	0.05	0.07	
		62A	62	63	42	37	11	4.5	6.5	13	15	0.05	0.07
		62B	62	62	42	37	11	5.5	11	10.5	15	0.07	0.11
6孔安装	HFC21	35C	35	66	21	25	10	5.5	10.5	15	0.05	0.07	
	HFC22	48B	48	78	32	30	3.5	6.5	13	22	0.11	0.145	
		62B	62	62	42	37	11	4.5	6.5	13	15	0.07	
		79B	79	113	47	43	4.5	6.5	13	22	0.145	0.145	

❗ HFC20仅适用带( )规格。 ❗ 容许负载为使用2个时的数值。

型号	代码	规格	A	B	A <sub>1</sub>	B <sub>1</sub>	H	T	d	D	负载 (kg)	参考重量 (kg/pcs)	
4孔安装	35A	35B	35	26	21	13	10	5.5	10.5	10	0.015	0.02	
	E-HFC03	48A	48	26	32	13	3.5	6.5	13	10	0.025	0.03	
		48	47	47	30	11	5.5	11	10.5	11.8	0.03	0.05	
		62	62	63	42	37	13	4.5	6.5	13	15	0.07	0.11
		62A	62	62	42	37	11	5.5	11	10.5	15	0.05	0.07
		79	79	63	47	43	4.5	6.5	13	15	0.07	0.11	
4孔安装	E-HFC08	35B	35	47	21	25	10	5.5	10.5	10	0.02	0.03	
		48	48	47	32	30	11	3.5	6.5	13	10	0.03	0.07
		62	62	63	42	37	13	4.5	6.5	13	15	0.07	0.11
6孔安装	E-HFC08	56	56	63	37.8	20	11	3.5	6.5	13	10	0.09	

❗ 容许负载为使用2个时的数值。

### 普通型

型号	代码	规格	A	B	A <sub>1</sub>	B <sub>1</sub>	H	T	d	D	负载 (kg)	参考重量 (kg/pcs)
HFC23 HFC24 HFC25		63※	62	63	37	37	11	3.5	6.5	13	15	0.05
		63A	62	63	39	37	11	3.5	6.5	13	15	0.05

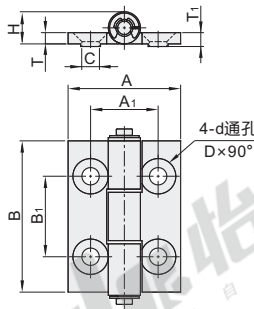
❗ 带※规格仅适用HFC23。 ❗ 容许负载为使用2个时的数值。

### 台阶锥孔型

代码	类型	性价比	材质	表面处理/颜色
HFC26	平型 台阶锥孔型	经济型	A6063-T5	喷砂本色阳极氧化



RoHS



视角标准：第一视角

❗ 转轴位置有POM衬套，可防止金属之间摩擦。

型号	代码	规格	A	B	A <sub>1</sub>	B <sub>1</sub>	H	C	D	T	T <sub>1</sub>	d	负载 (kg)	参考重量 (kg/pcs)
HFC26		47	35	47	21	25	10	5.5	10.5	3.5	4.3	5.5	0.025	0.025
		47A	47	47	32	30	11	7.5	13	3.5	4.3	6.5	0.035	0.035
		63	62	63	42	37	11	9.5	13	3.5	4.3	6.5	0.05	0.05

❗ 容许负载为使用2个时的数值。

### 台阶锥孔型

型号	代码	规格	A
HFC26		47	35
		47A	47

请按图示订货

HFC26—47



未税价(元)

### 优惠价

数量	价格
1~9	100%
10~	另行报价



交货期

1