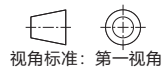
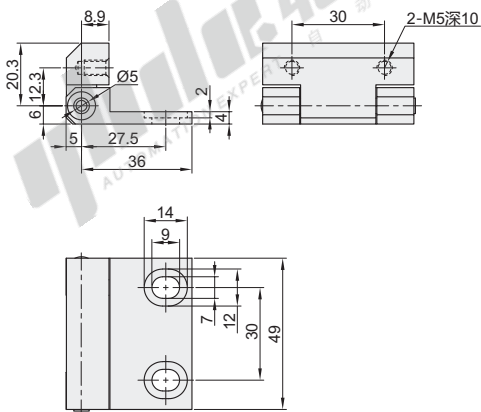


代码	类型	性价比	材质	表面处理/颜色
HFC95	左右偏置型 螺纹孔+腰孔型	普通型	A6063-T5	喷漆(黑淡光)



视角标准：第一视角

型号		负载 (kg)	参考重量 (kg/pcs)
代码	规格		
HFC95	49	38	0.058



请按图示订货

型号		负载 (kg)
代码	规格	
HFC95	49	38

HFC95-49



未税价(元)

优惠价		
数量	1~9	10~
价格	100%	另行报价



交货期

3

① 容许负载为使用2个时的数值。