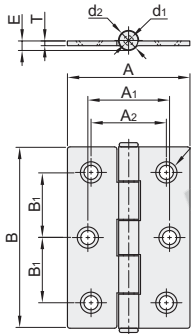


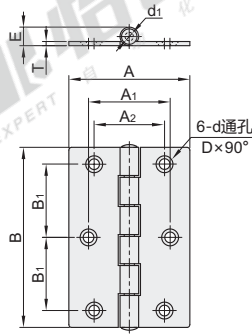
单锥孔错位型

| 代码 | 类型 | 性价比 | 材质 | 表面处理 |
|-------|--------|-----|------|------|
| HFE41 | 单锥孔错位型 | 经济型 | SPCC | 镀锌 |

规格: 64



规格: 64A



RoHS



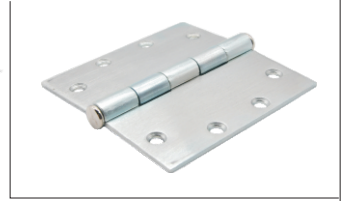
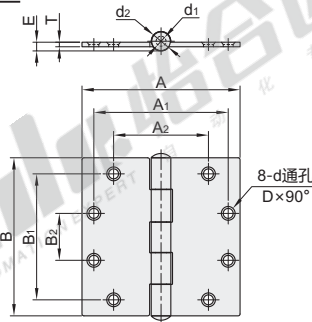
视角标准: 第一视角

| 型号 | | A | B | A ₁ | A ₂ | B ₁ | T | E | d | d ₁ | d ₂ | D | 负载 (kg) | 参考重量 (kg/pcs) |
|-------|-------|----|----|----------------|----------------|----------------|-----|-----|-----|----------------|----------------|-----|---------|---------------|
| HFE41 | 规格 64 | 39 | 64 | 26 | 24 | 23 | 1.5 | 3.1 | 5 | 3 | 6.4 | 7.5 | 7 | 0.07 |
| | 64A | 43 | 64 | 29 | 25 | 26 | 1.5 | 6.3 | 3.8 | 3 | — | 6 | 7 | 0.07 |

① 容许负载为使用2个时的数值。

双锥孔错位型

| 代码 | 类型 | 性价比 | 材质 | 表面处理 |
|-------|--------|-----|------|------|
| HFE51 | 双锥孔错位型 | 经济型 | SPCC | 镀锌 |



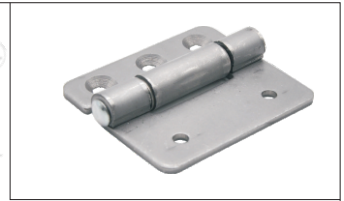
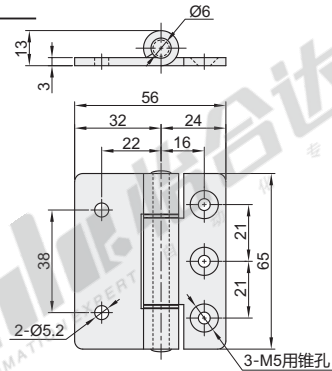
视角标准: 第一视角

| 型号 | | A | B | A ₁ | A ₂ | B ₁ | B ₂ | T | E | d ₁ | d ₂ | d | D | 负载 (kg) | 参考重量 (kg/pcs) |
|-------|--------|-----|-----|----------------|----------------|----------------|----------------|-----|---|----------------|----------------|---|------|---------|---------------|
| HFE51 | 规格 127 | 127 | 127 | 108 | 76.2 | 101.2 | 37.7 | 3.7 | 7 | 8 | 15.6 | 8 | 11.1 | 26 | 0.58 |

① 容许负载为使用2个时的数值。

左右偏置型

| 代码 | 类型 | 材质 | 表面处理 |
|-------|--------------|------|------|
| HFG06 | 左右偏置型 圆孔+锥孔型 | SPHC | — |



视角标准: 第一视角

① 相同尺寸不同材质请阅HFG07 (P862)。

| 型号 | | 负载 (kg) | 参考重量 (kg/pcs) |
|-------|----|---------|---------------|
| 代码 | 规格 | | |
| HFG06 | 65 | 15 | 0.12 |



请按图示订货

| 型号 | |
|-------|----|
| 代码 | 规格 |
| HFG06 | 65 |

HFG06—65



未税价(元)

| 优惠价 | | |
|-----|------|------|
| 数量 | 1~9 | 10~ |
| 价格 | 100% | 另行报价 |



交货期
1

① 容许负载为使用2个时的数值。