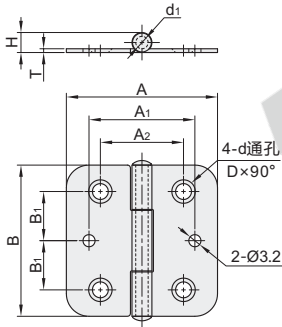


不锈钢蝶形铰链

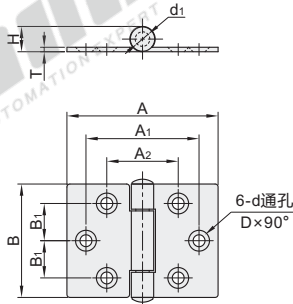
锥孔带定位孔型/锥孔错位型/沉孔型 平型

代码	类型	材质	表面处理
HFL31	锥孔带定位孔型	经济型	SUS304
HFL21	锥孔错位型	经济型	—
HFR57		普通型	
HFR56	沉孔型	普通型	SUS316
E-HFR56		经济型	SUS304

锥孔带定位孔型
HFL31



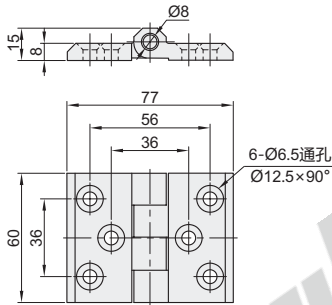
锥孔错位型
HFL21



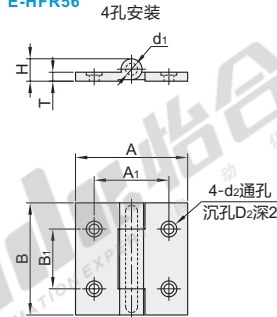
RoHS

仅HFR56符合RoHS标准

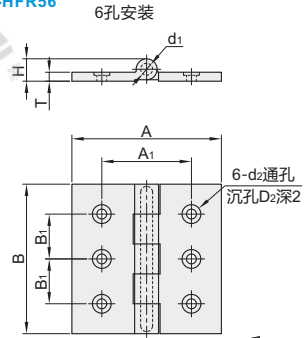
锥孔错位型
HFR57



沉孔型
HFR56
E-HFR56



沉孔型
HFR56
E-HFR56



视角标准：第一视角

与HFR56不同孔型请阅HFR52 (P858)

锥孔带定位孔/锥孔错位型(经济型)

型号		A	B	A ₁	A ₂	B ₁	H	T	d ₁	d	D	分段数	负载 (kg)	参考重量 (kg/pcs)	
代码	规格														
	HFL21	38A	50.8	38.1	38	24	12.5	8.5	1.5	4.9	4	7	2	7	0.03
		80	76.2	76	60.2	47.6	30.1	10.2	2	6	7.2	9.2	5	12	0.05
HFL31	40	40	40	28	22	13	5.2	1	3	4.2	6	3	3	3	0.02

容许负载为使用2个时的数值。

锥孔错位型(普通型)

型号		负载 (kg)	参考重量 (kg/pcs)
代码	规格		
HFR57	60	55	0.22

容许负载为使用2个时的数值。

沉孔型

型号		A	B	A ₁	B ₁	H	T	d ₁	d ₂	D ₂	负载 (kg)	参考重量 (kg/pcs)
4孔安装 HFR56 E-HFR56	规格											
	50	50	50	35	20	14	5	6	4.6	8.6	35	0.11
	65	65	65	40	35				5.6	9.6	45	0.19
6孔安装 HFR56 E-HFR56	75	75	75	50	40						65	0.31
	100	100	100	60	30	16	6	8	6.6	10.6	85	0.50

容许负载为使用2个时的数值。



请按图示订货

型号		A
代码	规格	
HFR36	50	50
E-HFR56	65	65
HFR56-50		



未税价(元)

优惠价

数量	1~9	10~
价格	100%	另行报价



交货期
1