

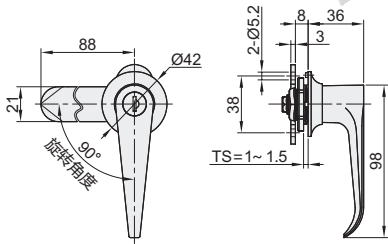
把手锁

L型把手 · 止口高度8/22.5/25 三点式

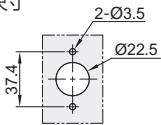
代码	类型	止口高度	锁芯	材质			表面处理			参考重量 (kg)
				基座	把手	锁舌	基座	把手	锁舌	
XAR41	L型把手	8	带锁芯	ZDC5	S45C	镀亮铬	镀锌		0.245	
XAR42			无锁芯						0.251	
XAR43		带锁芯	0.262							
XAR45		带锁芯	0.2							
XAR46		带锁芯	0.38							
XAR47	25	25	带锁芯	SUS304	—	—	—	0.38		
XAR48			无锁芯	ZDC5	S45C	镀亮铬	镀蓝白锌	0.2		
XAR49			无锁芯	SUS304	—	—	—	0.38		
XAR50										



止口高度：8
XAR41/42



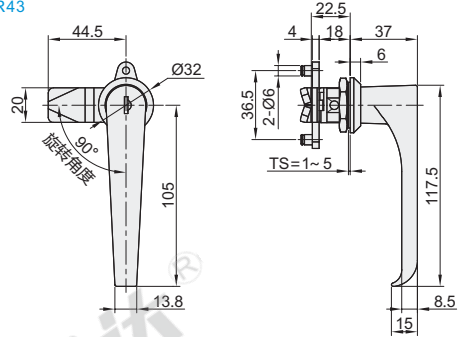
□ 开孔尺寸



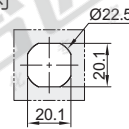
□ 特点：

- 把手旋转90°实现开启或锁闭功能；
 - 左右开门通用。
- ❗ 锁舌孔尺寸：□ 8×8
❗ 配置钥匙：2把

止口高度：22.5
XAR43



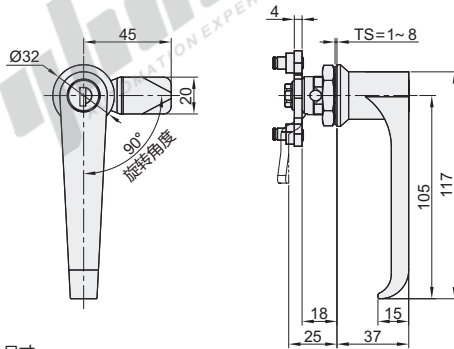
□ 开孔尺寸



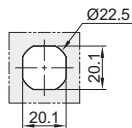
□ 特点：

- 把手旋转90°实现开启或锁闭功能；
 - 左右开门通用。
- ❗ 锁舌孔尺寸：□ 8×8
❗ 配置钥匙：2把

止口高度：25
带锁芯 XAR45/46/47
无锁芯 XAR48/49/50



□ 开孔尺寸



□ 特点：

- XAR47/50采用不锈钢材质，耐腐蚀性优异；
 - 把手旋转90°实现开启或锁闭功能；
 - 左右开门通用。
- ❗ 锁舌孔尺寸：□ 8×8
❗ 带锁芯型配置钥匙：2把



门锁



型号
XAR45
XAR46



● 优惠价
数量 1~4 5~
价格 100% 另行报价



1

怡合达
AUTOMATION EXPERT