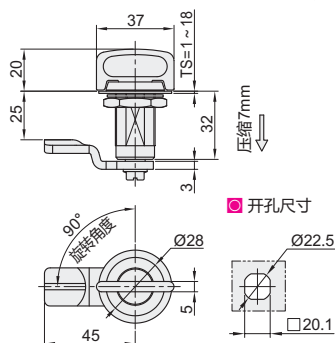


T形圆柱锁

代码	类型	锁芯	材质		表面处理/颜色			参考重量 (kg)
			基座	把手	锁舌	基座	把手	
XAS52	30系列		ZDC5	S45C	喷麻面黑	镀锌		0.12
XAS53			SUS304	SUS304	—	—		0.13
XAS75	40系列	无锁芯	SUS304	SUS304	—	—		0.11
XAS76			ZDC	Q235	镀亮铬	—		0.08
XAS77			ZDC	Q235	喷塑(黑色)	镀蓝白锌		0.081
XAS78			ZDC	PA	喷塑(黑色)	黑色		0.045
XAS51	60系列	一字形锁芯	ZDC	—	喷塑(橘纹黑)	—		0.147
XAS54	80系列	一字形锁芯	ZDC5	S45C	喷麻面黑	镀锌		0.12
XAS55		无锁芯	ZDC5	S45C	—	—		0.13
XAS56			ZDC5	S45C	镀亮铬	—		0.13



30系列-无锁芯
XAS52



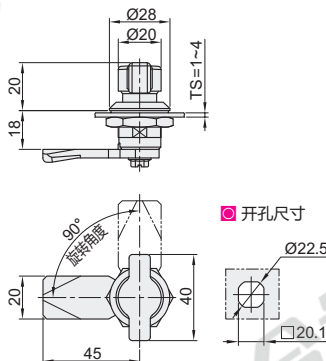
开孔尺寸

特点

- 把手方便旋转开锁;
- 锁舌旋转90°实现开启或锁闭功能;
- 左右开门通用。

锁舌孔尺寸: □ 8×8

40系列-无锁芯
XAS53



开孔尺寸

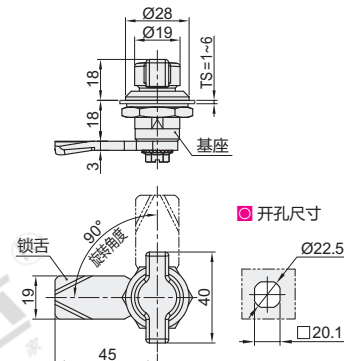
特点

- 把手方便旋转开锁;
- 锁舌旋转90°实现开启或锁闭功能;
- 左右开门通用。

锁舌孔尺寸: □ 8×8

如需选配其他尺寸的锁舌, 请参考XAV41。

40系列-无锁芯
XAS75/76/77/78



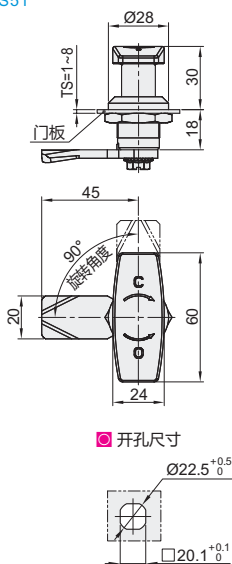
开孔尺寸

特点

- 坚固耐用;
- XAS75采用不锈钢材质, 耐腐蚀性优异;
- 可左旋和右旋开门。

锁舌孔尺寸: □ 8×8

60系列-无锁芯
XAS51



开孔尺寸

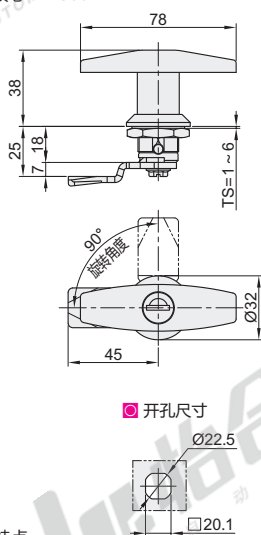
特点

- 把手方便旋转开锁;
- 锁舌旋转90°实现开启或锁闭功能;
- 左右开门通用。

锁舌孔尺寸: □ 8×8

如需选配其他尺寸的锁舌, 请参考XAV41。

80系列
一字形锁芯 XAS54
无锁芯 XAS55



开孔尺寸

特点

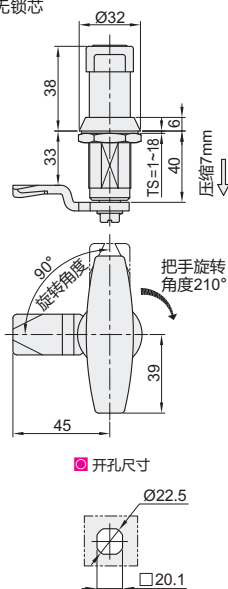
- 把手方便旋转开锁;
- 锁舌旋转90°实现开启或锁闭功能;
- 左右开门通用。

锁舌孔尺寸: □ 8×8

带锁芯型配置钥匙: 2把

如需选配其他尺寸的锁舌, 请参考XAV41。

80系列-无锁芯
XAS56



开孔尺寸

特点

- 把手方便旋转开锁;
- 锁舌旋转90°实现开启或锁闭功能;
- 左右开门通用。

锁舌孔尺寸: □ 8×8

视角标准: 第一视角



型号
XAS52
XAS53



优惠价
数量 1~4 5~
价格 100% 另行报价

交货期
1