

平面锁

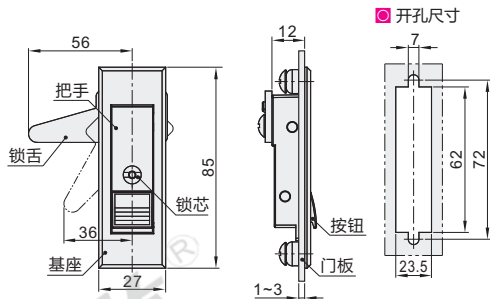
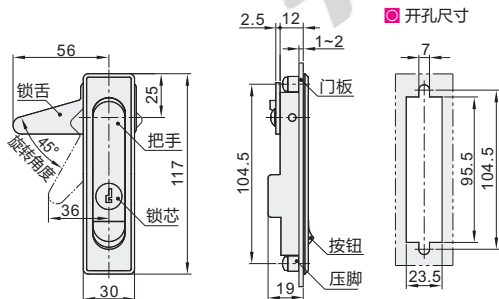
把手按压式 单点式

代码	类型	材质			表面处理		
		基座	把手	锁舌	基座	把手	锁舌
XAT01	把手按压式	ZDC	Q235	电泳(黑色)	电泳(黑色)	镀锌	
XAT02				喷砂镀铬	喷砂镀铬	镀锌	
XAT51				镀亮铬	镀亮铬	镀亮铬	
XBG15				纳米亚光白	纳米亚光白	镀蓝白锌	
XBG16	无锁芯			喷漆(黑色)	喷漆(黑色)	喷砂镀铬	
XBG17				喷砂镀铬	喷砂镀铬	喷砂镀铬	
XBG18				镀亮铬	镀亮铬	镀亮铬	



带锁芯 XAT01/XBG15
无锁芯 XBG16/17

带锁芯 XAT02
无锁芯 XBG18



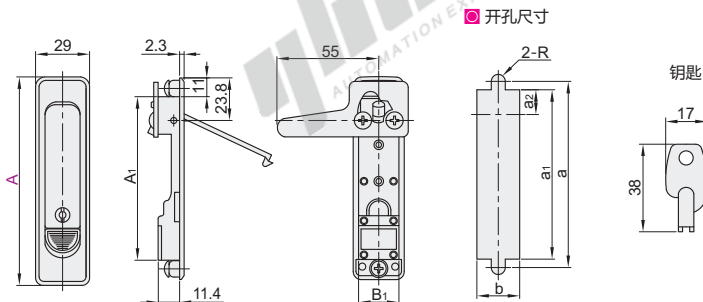
- 特点:
- 锁舌旋转45°实现开启或锁闭功能;
 - 左右开门通用。

带锁芯型配置钥匙: 2把。

- 特点:
- 锁舌旋转45°实现开启或锁闭功能;
 - IP防护等级IP40;
 - 左右开门通用。

带锁芯型配置钥匙: 2把。

带锁芯 XAT51
无锁芯 XAT52



- 特点:
- 左右开门通用;
 - 红色醒目按钮开关。
- 用途: 电控箱、机械门锁。
- 带锁芯型配置钥匙: 1把。

视角标准: 第一视角

型号		型号	A ₁	B ₁	开孔尺寸					参考重量 (kg)
代码	参考重量(kg)	代码	A		a	a ₁	a ₂	b	R	
XAT01	0.209	XAT51	84	62	73	63	13.2	23	3.75	0.21
XAT02	0.115	XAT52	112	90	100	91	13.3			0.19

型号	A ₁
XAT01	62
XAT51	84
XAT02	90
XAT52	112

型号	A
XAT01	84
XAT51	112



型号
代码
XAT01
XAT02

型号
代码
A
XAT51
XAT52



● 优惠价
数量 1~4 5~
价格 100% 另行报价



交货期
1