

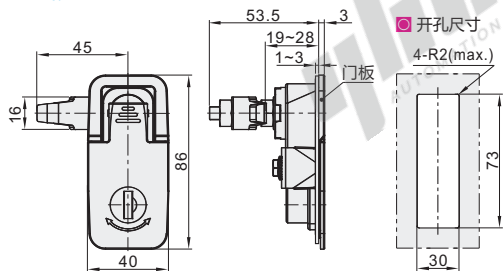
# 平面锁

## 把手拉起转动式 单点式

代码	类型	材质			表面处理/颜色		
		基座	把手	锁舌	基座	把手	锁舌
XAT20	把手拉起 转动式	带锁芯	ZDC	Q235	镀亮光铬	镀蓝白锌	镀蓝白锌
XAT21					喷漆(橘纹黑)	镀锌	镀锌
XAT47					喷漆麻面黑	镀蓝白锌	镀蓝白锌
XAT23					喷漆麻面黑	镀蓝白锌	镀蓝白锌
XAT24					SUS304	拉丝	研磨处理
XAT25	PA	S45C	黑色	镀锌			

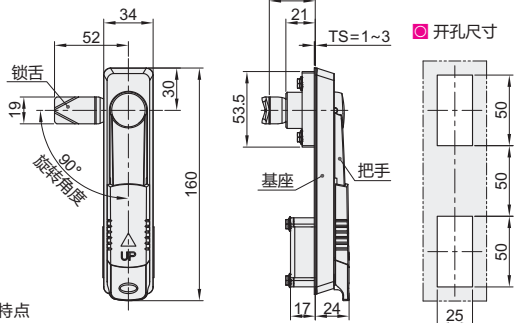


XAT20/21



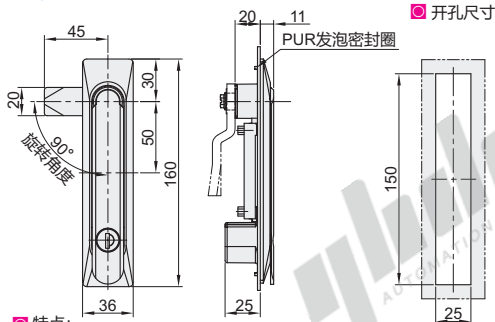
- 特点
- 锁舌旋转90°实现开启或锁闭功能;
  - 具有锁紧功能;
  - IP防护等级IP65;
  - 密封条内安装。
- 配置钥匙: 2把

XAT47



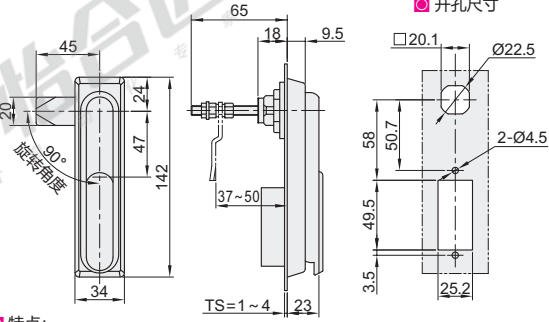
- 特点
- 锁舌旋转90°实现开启锁闭功能;
  - 可左旋或右旋使用。
- 锁舌孔尺寸: □ 8×8
- 配置钥匙: 2把

XAT23



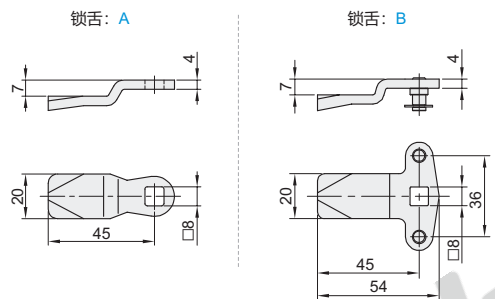
- 特点:
- 锁舌旋转90°实现开启锁闭功能;
  - 可左旋或右旋使用。
- 锁舌孔尺寸: □ 8×8
- 配置钥匙: 2把

XAT24

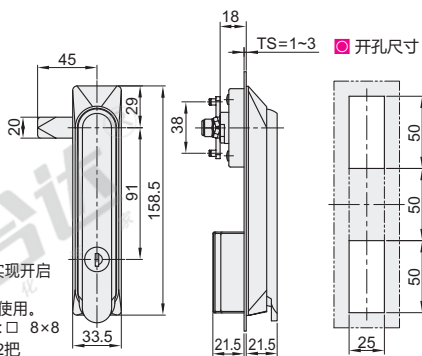


- 特点:
- 锁舌旋转90°实现开启锁闭功能;
  - 可左旋或右旋使用。
- 锁舌孔尺寸: □ 8×8
- 配置钥匙: 2把

XAT23、XAT24锁舌形状



XAT25



- 特点:
- 锁舌旋转90°实现开启锁闭功能;
  - 可左旋或右旋使用。
- 锁舌孔尺寸: □ 8×8
- 配置钥匙: 2把

型号	参考重量	
代码	锁舌形状	(kg)
XAT20		0.224
XAT21		
XAT47		0.56
XAT23	A	0.26
XAT24	B	

型号	参考重量	
代码	防尘盖	(kg)
XAT25	Y(带防尘盖)	0.25
	N(无防尘盖)	



型号	代码
XAT21	XAT20
	XAT47

型号	代码	锁舌形状
XAT23 - A	XAT23	A
	XAT24	B

型号	代码	防尘盖
XAT25 - Y	XAT25	Y
		N



优惠价

数量	1~4	5~
价格	100%	另行报价

未税价(元)



交货期

3
---



交货期

1
---

XAT47

其余