

平面锁

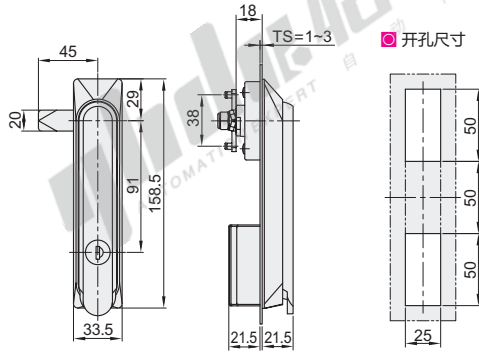
把手拉起转动式 单点式/两点式

单点式

代码	类型		材质			表面处理		
			基座	把手	锁舌	基座	把手	锁舌
XAT25	把手拉起 转动式	带锁芯	PA		S45C	黑色		镀锌

特点:

- 锁舌旋转90°实现开启锁闭功能;
- 可左旋或右旋使用。
- ① 锁舌孔尺寸: □ 8×8
- ① 配置钥匙: 2把



开孔尺寸



视角标准: 第一视角

型号		参考重量 (kg)
代码	防尘盖	
XAT25	Y(带防尘盖)	0.25
	N(无防尘盖)	



型号	
代码	防尘盖
XAT25	Y(带防尘盖)
	N(无防尘盖)

XAT25 - Y



优惠价	数量	
	1~4	5~
价格	100%	另行报价

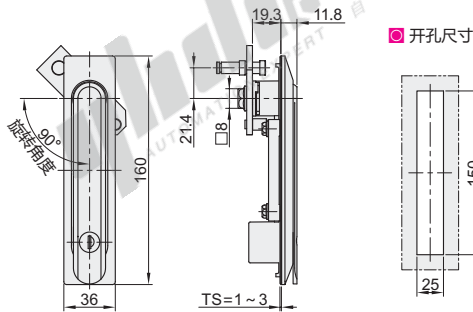
交货期
1

两点式

代码	类型		材质			表面处理			参考重量 (kg)
			基座	把手	锁舌	基座	把手	锁舌	
XAT96	把手拉起 转动式	带锁芯	PA6	ZDC5	S45C	喷无光黑		镀锌	0.36

特点:

- 锁舌旋转90°实现开启锁闭功能;
- 可左旋或右旋使用。
- ① 锁舌孔尺寸: □ 8×8
- ① 配置钥匙: 2把



开孔尺寸



视角标准: 第一视角



型号
XAT96



优惠价	数量	
	1~4	5~
价格	100%	另行报价

交货期
1