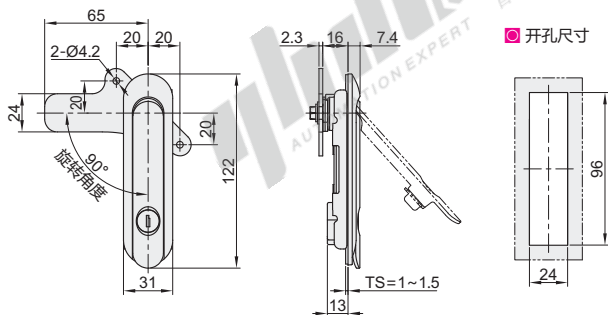


# 平面锁

## 把手拉起转动式 三点式

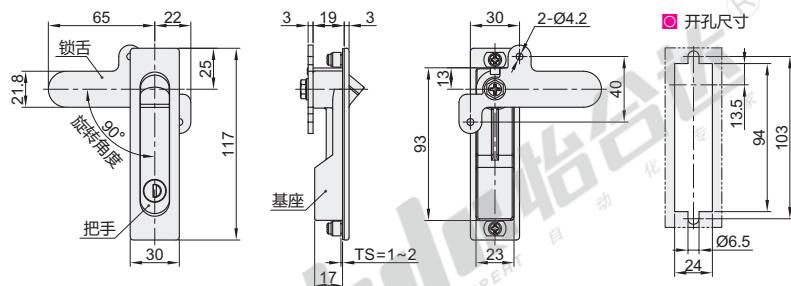
代码	类型	材质	表面处理
XAT28	把手拉起	带锁芯	SUS304
XBD20			拉丝
XBD21	转动式	无锁芯	SUS316
XBD30			抛光拉丝

带锁芯 (材质: SUS304)  
XAT28



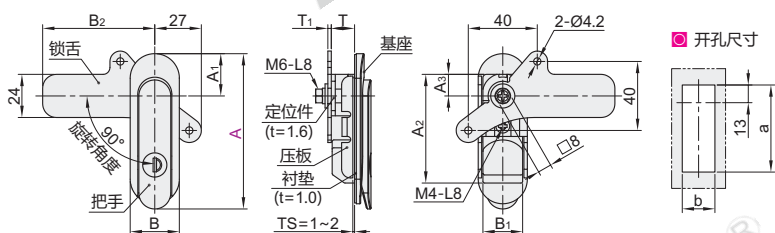
- 特点
  - 锁舌旋转90°实现开启锁闭功能;
  - 可左旋或右旋使用。
- 锁舌孔尺寸: □8×8
- 配置钥匙: 2把

带锁芯 (材质: SUS316)  
XBD21



- 特点
  - 不锈钢材质, 耐腐蚀性优异;
  - 左右开门通用。
- 锁舌孔: □8×8
- 配置钥匙: 2把

带锁芯 XBD20 (材质: SUS316)  
无锁芯 XBD30 (材质: SUS316)



- 特点
  - 不锈钢材质, 耐腐蚀性优异;
  - 左右开门通用。
- 锁舌孔: □8×8
- XBD20带锁芯型配置钥匙: 2把

视角标准: 第一视角

型号	A <sub>1</sub>	A <sub>2</sub>	A <sub>3</sub>	B	B <sub>1</sub>	B <sub>2</sub>	T	T <sub>1</sub>	a	b	参考重量 (kg)
代码 A											
XBD20 90											0.242
XBD30 90	24.5	63	12.5	28.5	23	65	13.5	2	64	24	0.236
XBD30 123		96		30					97		0.306

型号	参考重量 (kg)
XBD21	0.270
XAT28	0.287

请按图示订货

代码	型号
XBD20	A
XBD30	90

XBD20 — A90

型号 XBD21

优惠价

数量	价格
1~9	100%
10~	另行报价

未税价(元)

交货期

3