

# 平面锁

## 把手按压转动式·圆形独立式按钮 单点式



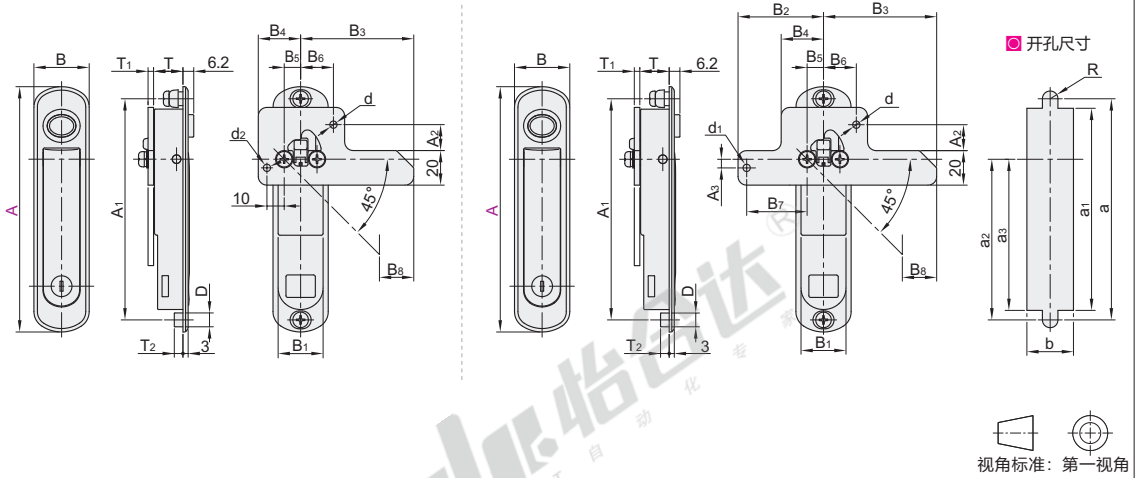
代码	类型		材质		表面处理		
			基座	把手	锁舌	基座	把手
XAT56	圆形独立式	带锁芯	ZDC	ZDC	镀砂铬	镀锌	
XAT57	按钮	无锁芯					

- 特点
- 左右兼用式设计(可通过翻转挡板实现左右变更);
  - 锁体外圆滑型时尚设计。
  - 用途: 配电箱, 分电盘, 控制柜及其他各种箱柜。
  - 带锁芯型配置钥匙: 2把。

带锁芯 XAT56  
无锁芯 XAT57

A: 84

A: 117/142



型号		A1	A2	B	B1	B2	B3	B4	B5	B6	B7	B8	T	T1	T2	D
代码	A															
	84	72	10	28	23	—	61.5	23.5	8.5	20	—	20.5	12.5	2.3	4	7
	117	105				48.5					35					
XAT57	142	128	15	32	26	49.5	65.5	24.5	9.5	19	35	25.5	17	3.2	5	8

型号		d	d1	d2	A3	开孔尺寸					最大适用门板厚度(mm)	参考重量(kg)	
代码	A					a	a1	a2	a3	b	R		
	84	3.0	—	4	—	72	63	42	37.5	24	4	2	0.15
	117	3.2	3.2	—	—	105	96	75	70.5				0.20
XAT57	142	4.2	4.2	—	5	128	117	93	87.5	27	4.5	2.8	0.33



型号	
代码	A
XAT56	84
XAT57	117

XAT56—A84



优惠价		
数量	1~4	5~
价格	100%	另行报价

