

平面锁

锁芯一体式按钮/把手型按钮

把手按压转动式 三点式

锁芯一体式按钮

代码	类型	带锁芯 无锁芯	材质			表面处理				
			基座	把手	锁舌	基座	把手	锁舌		
XAT73	把手按压转动式按钮	带锁芯	ZDC5	S45C	喷无光黑	镀锌				
XAT74										
XAT75		无锁芯					电镀亚光	镀蓝白锌		
XAT76										

特点:

- 锁舌旋转90°实现开启锁闭功能;
- 可左旋或右旋使用。

① XAT73-A87.5, XAT73-A121, XAT74-A87.5, XAT74-A121, XAT75, XAT76

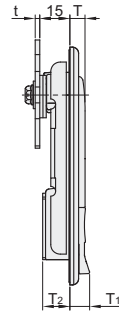
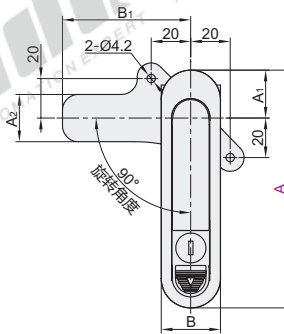
锁舌孔尺寸: □ 8×8

① XAT73-A147, XAT74-A147

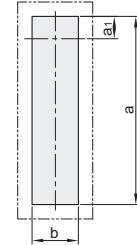
锁舌孔尺寸: □ 10×10

① 配置钥匙: 2把

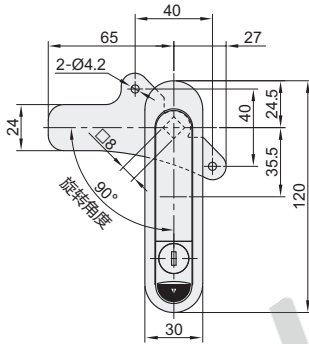
带锁芯
XAT73
XAT74



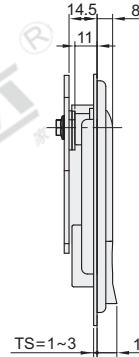
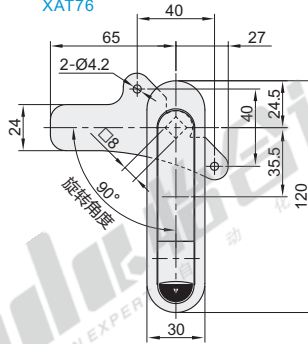
开孔尺寸



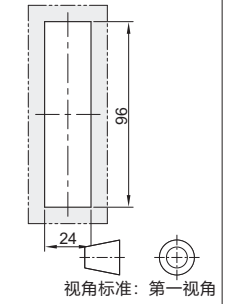
带锁芯
XAT75



无锁芯
XAT76



开孔尺寸



视角标准: 第一视角

型号	A ₁	A ₂	B	B ₁	T	T ₁	T ₂	t	a	b	a ₁	TS(适用门板厚度)	参考重量(kg)
代码 A													
XAT73	87.5	24.3	24	28.5	65	8	10.5	11	2.3	62.5	23.5	11.5	0.215
XAT74	121	28.5	25	33	72	9	11	13.5	3	95.5	26.5	13.5	0.29
	147									117			0.37

型号	参考重量(kg)
代码	
XAT75	0.20
XAT76	0.19



型号	代码	A
XAT73	87.5	
XAT74	121	
XAT73—A87.5		

型号	代码
XAT75	
XAT76	
XAT75	



优惠价	数量	1~4	5~
价格	100%	另行报价	



1

把手型按钮

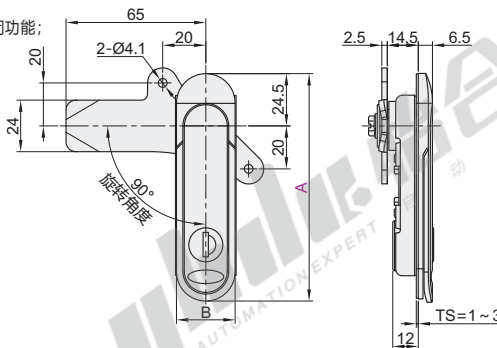
代码	类型	带锁芯 无锁芯	材质			表面处理		
			基座	把手	锁舌	基座	把手	锁舌
XAT87	把手按压转动式按钮	有锁芯 无锁芯	ZDC5	S45C	喷银白漆	镀锌		
XAT88								

特点:

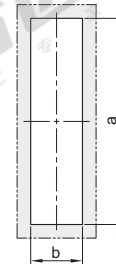
- 锁舌旋转90°实现开启锁闭功能;
- 可左旋或右旋使用。

① 锁舌孔尺寸: □ 8×8

① 配置钥匙: 2把



开孔尺寸



视角标准: 第一视角

型号	B	a	b	参考重量(kg)
代码 A				
XAT87	89	63		0.29
XAT88	107	80	24	
	123	96		



型号	代码	A
XAT87	89	
XAT88	107	
XAT87—A89		



优惠价	数量	1~4	5~
价格	100%	另行报价	



1