

71系列 · 双排二节式/双排三节式 重载型

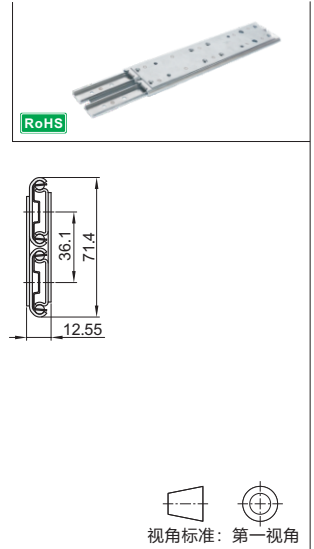
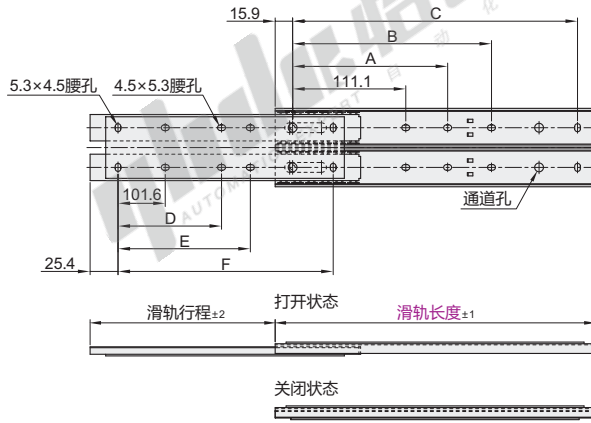
工业滑轨

双排二节式

代码	类型	宽度	材质	表面处理	
IDB26	双排二节式	3/4伸展	71.4	SUS304	—

- 特点:
- 滑轨采用耐腐蚀性能优异SUS304不锈钢。
 - 内轨不可抽。
- 注意:
- 水平安装使用时, 负载能力下降到额定的25%左右(使用)。
 - 安装滑轨的螺丝请使用M4内六角圆头螺栓或十字孔圆头小螺丝。

- 按根销售。
承载与重量仅供参考。



视角标准: 第一视角

型号	滑轨长度	滑轨行程	A	B	C	D	E	F	承重(1副)	参考重量(kg/pcs)
IDB26	304.8	227	—	149.2	273	—	152.8	254.4	114.3kgf	11.52
	355.6	278	—	200	323.8	—	203.6	305.2	109.2kgf	12.6
	406.4	303	—	250.8	374.6	—	254.4	356	104.1kgf	13.68
	457.2	354	212.7	301.6	425.4	203.2	305.2	406.8	120.0kgf	14.76
	508	367	238.1	352.4	476.2	228.6	356	457.6	99.1kgf	15.84
	558.8	430	263.5	403.2	527	254	406.8	508.4	94.1kgf	16.92
	609.6	456	288.9	454	577.8	279.4	457.6	559.2	89.1kgf	18.0
	660.4	468	314.3	504.8	628.6	304.8	508.4	610	86.0kgf	20.16
711.2	506	339.7	555.6	679.5	330.2	559.2	660.8	80.0kgf	22.32	

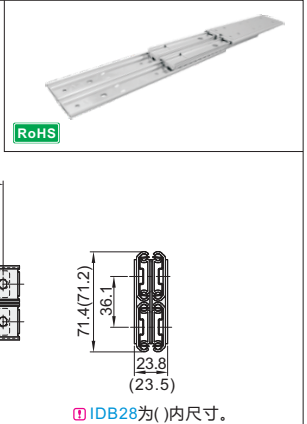
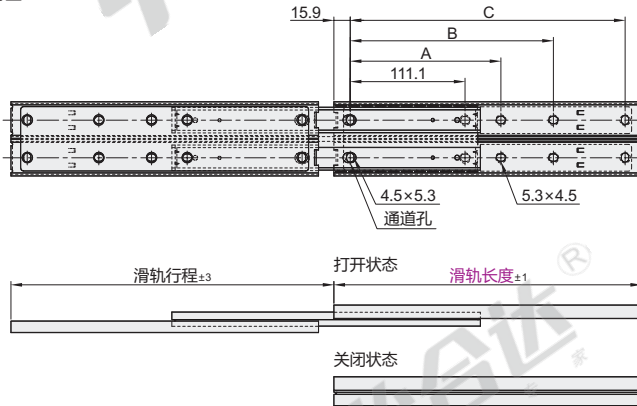
双排三节式

代码	类型	宽度	材质	表面处理
IDB27	双排三节式	全长伸展	71.4	SPCC
IDB28			71.2	SUS304

- 特点:
- 双排超长行程, 耐载荷性较强系列滑轨;
 - 可以达到1000N以上的载荷重型滑轨。

- 注意:
- 推荐螺丝M4十字圆头螺丝;
 - 润滑油: Mobil-UX-EP0。

- 按根销售。
承载与重量仅供参考。



IDB28为()内尺寸。

视角标准: 第一视角

型号	滑轨长度	滑轨行程	A	B	C	承重(1副)	参考重量(kg/pcs)
IDB27 (SPCC)	304.8	326	—	149.2	273	154kgf	1.89
	355.6	377	—	200	323.8	110.1kgf	2.19
	406.4	428	—	250.8	374.6	110.1kgf	2.52
	457.2	479	212.7	301.6	425.4	111.1kgf	2.84
IDB28 (SUS304)	508	529	238.1	352.4	476.2	112kgf	3.16
	558.8	580	263.5	403.2	527	111.1kgf	3.5
	609.6	631	288.9	454	577.8	108.1kgf	3.84
	660.4	682	314.3	504.8	628.6	107kgf	4.19
	711.2	732	339.7	555.6	679.4	105.1kgf	4.52



型号	滑轨行程
IDB27 — 304.8	326
IDB27 — 355.6	377



数量	1~9	10~
价格	100%	另行报价

