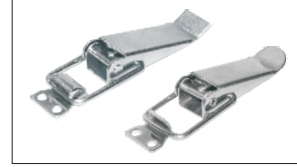


# 标准型搭扣

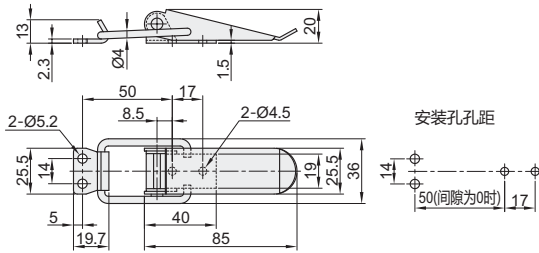
- 扁嘴型·无挂锁孔/单挂锁孔
- 梅花型/长臂型
- 中载型

## 扁嘴型

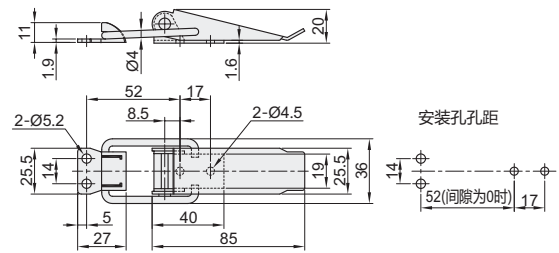
代码	类型	材质	表面处理
HFQ56	扁嘴型	SPCC	镀锌
HFQ51			漆磨抛光
HFQ52		SUS304	震动抛光
HFQ53			震动抛光



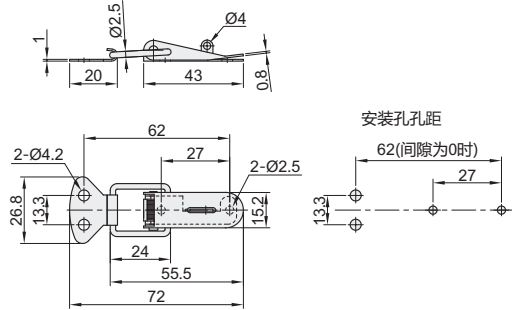
### HFQ51



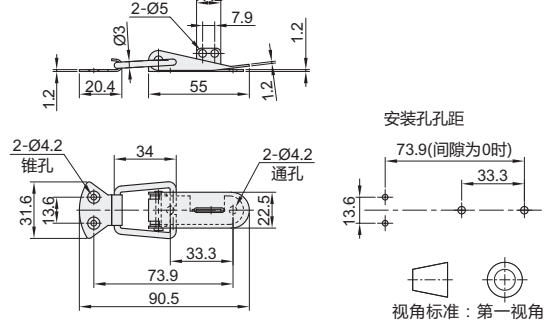
### HFQ56



### HFQ52



### HFQ53



## 无挂锁孔型

型号		拉伸承重 (kgf)	参考重量 (kg/pcs)
代码	规格		
HFQ51	85	25	0.08
HFQ56			

## 单挂锁孔/双挂锁孔

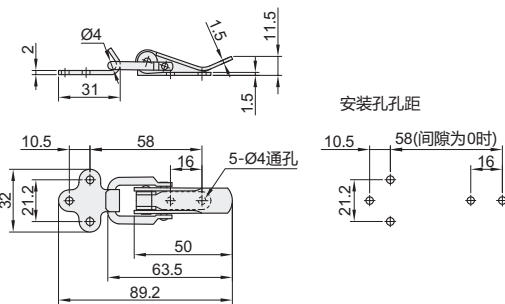
型号		拉伸承重 (kgf)	参考重量 (kg/pcs)
代码	规格		
HFQ52	56	50	0.016
HFQ53	75	80	0.020

## 梅花型/长臂型

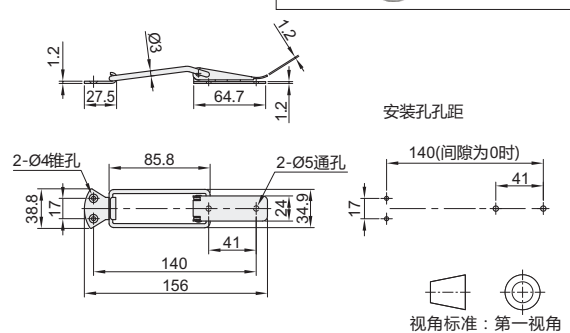
代码	类型	材质	表面处理
HFQ63	梅花型	SUS304	震动抛光
HFQ64	长臂型		



### 梅花型 HFQ63



### 长臂型 HFQ64



搭扣

型号		拉伸承重 (kgf)	参考重量 (kg/pcs)
代码	规格		
HFQ63	64	50	0.034
HFQ64	113	120	0.057



型号	
代码	规格
HFQ63	64
HFQ64	113
HFQ63—64	



优惠价		
数量	1~9	10~
价格	100%	另行报价



交货期
1