

弹簧型搭扣

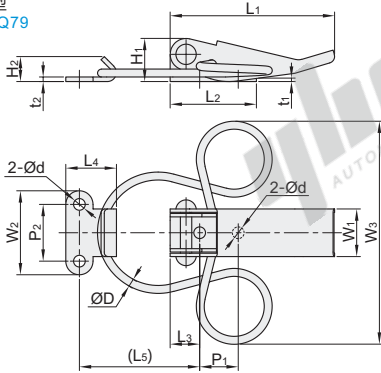
- 抗振动型
- 自锁型

抗振动型

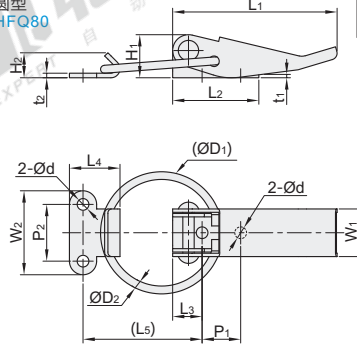
代码	类型	材质	表面处理
HFQ79	抗振动型	蝶型	SUS304
HFQ80			

① 本图表示紧固余量为0mm时的场合。

蝶型
HFQ79



圆型
HFQ80



蝶型

型号		L1	L2	L3	L4	(L5)	W1	W2	W3	H1	H2	t1	t2	P1	P2	D	d	拉伸承重 (kgf)	参考重量 (kg/pcs)	
HFQ79	规格																			
	36.5	36.5	23	8	16	30	12	23	48	10	8.5	1	1.5	10	16	2	3.2	2	0.018	
	52	52	29	12	17	38	16	26	74	15	9	1.5	1.5	13	18	3	4.2	4	0.046	
	72.5	72.5	38	13	22.3	53	21	37	98	19	11	1.5	2	17	25	3.5	5.2	2	0.088	

① 拉伸承重是紧固余量为0.5mm时的值。

圆型

型号		L1	L2	L3	L4	(L5)	W1	W2	H1	H2	t1	t2	P1	P2	(D1)	D2	d	拉伸承重 (kgf)	参考重量 (kg/pcs)	
HFQ80	规格																			
	36.5	36.5	23	8	16	30	12	23	10	8.5	1	1.5	10	16	27	2	3.2	2	0.014	
	52	52	29	12	17	38	16	26	15	9	1.5	1.5	13	18	39	3	4.2	3.5	0.038	
	72.5	72.5	38	13	22.3	52.5	21	37	19	11	1.5	2	17	25	54	3.5	5.2	5	0.072	

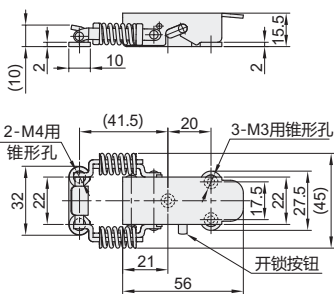
① 拉伸承重是紧固余量为0.5mm时的值。

自锁型

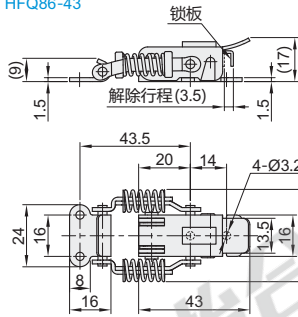
代码	类型	材质	表面处理
HFQ85	自锁型	SUS304	盒型
HFQ86			宽嘴型

① 本图表示紧固余量为0mm时的场合。

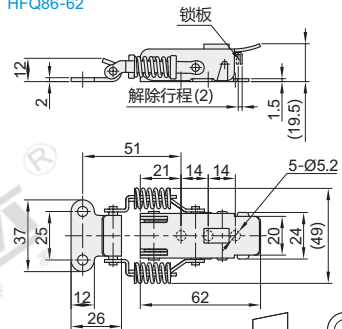
盒型
HFQ85



宽嘴型
HFQ86-43



宽嘴型
HFQ86-62



盒型

代码	规格	拉伸承重(kgf)			参考重量 (kg/pcs)	
		紧固余量(mm)				
		1	2	3		
HFQ85	56	5	7.5	10	0.076	

宽嘴型

代码	规格	拉伸承重(kgf)			参考重量 (kg/pcs)	
		紧固余量(mm)				
		1	2	3		
HFQ86	43	7	8.5	10.5	0.047	
	62	18	21	23	0.1	

蝶型

型号	
代码	规格
HFQ79	36.5
	52

请按图示订货 HFQ79—36.5



● 优惠价
数量 1~9 10~
价格 100% 另行报价



交货期
3