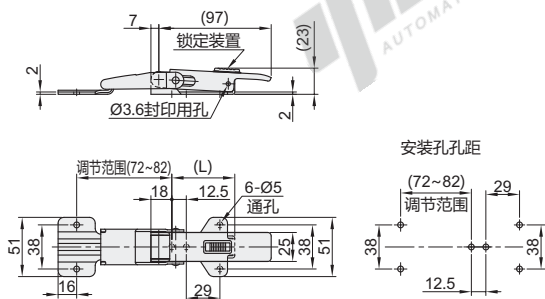
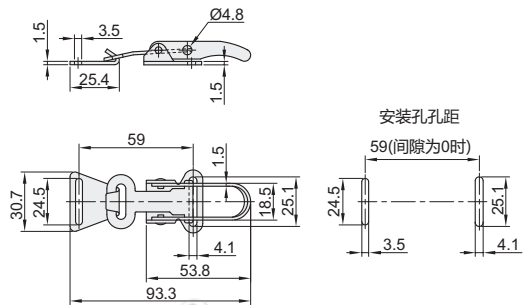


代码	类型	材质	表面处理
HFQ93	带锁定装置	SPCC	镀彩锌
HFQ94	无锁定装置		
HFQ95	带锁定装置	SUS304	滚筒抛光
HFQ96	无锁定装置		
HFQ97	宽嘴型	ZDC	震动抛光
HFQ92	方型		

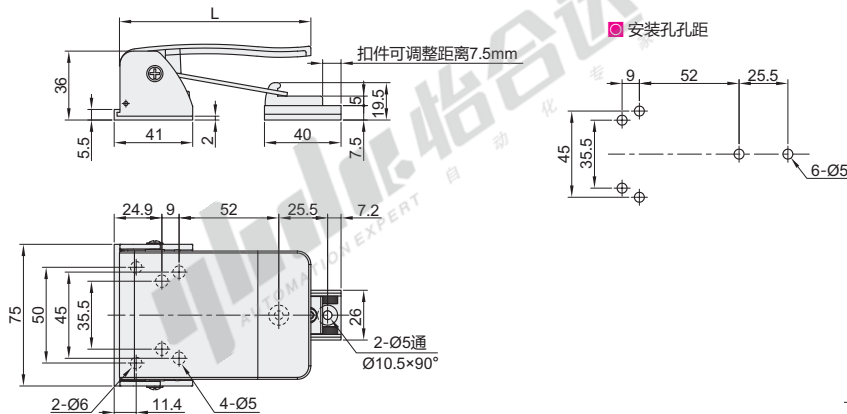
窄型  
HFQ93/94/95/96



宽嘴型  
HFQ97



方型  
HFQ92



视角标准：第一视角

窄型

代码	规格	L	拉伸承重 (kgf)	参考重量 (kg/pcs)
HFQ93	51	54	58	0.21
HFQ94				
HFQ95				
HFQ96				

方型

代码	规格	L	拉伸承重 (kgf)	参考重量 (kg/pcs)
HFQ92	100	100	120	0.33
	130	130		0.37

宽嘴型

代码	规格	拉伸承重 (kgf)	参考重量 (kg/pcs)
HFQ97	31	60	0.257



请按图示订货

型号	
代码	规格
HFQ93	51
HFQ94	51
HFQ93-51	



未税价(元)

优惠价

数量	1~9	10~
价格	100% 另行报价	



交货期

3