

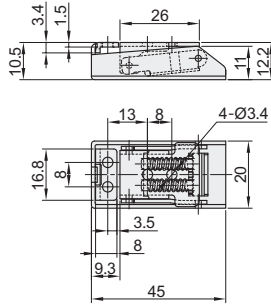
内弹簧型搭扣

- 普通型·盒型/方型
- 抗振动型

普通型·盒型

代码	类型	材质	表面处理
HGA51	普通型 盒型	SUS304	滚磨抛光

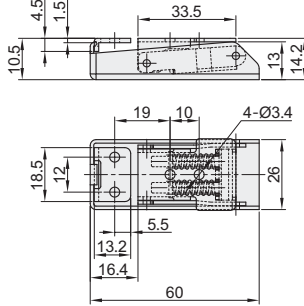
规格：45



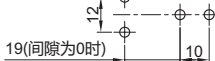
安装孔孔距



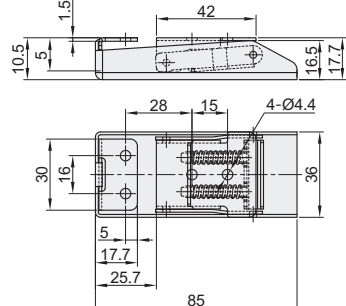
规格：60



安装孔孔距



规格：85



安装孔孔距



视角标准：第一视角



代码	规格	拉伸承重 (kgf)	参考重量 (kg/pcs)
HGA51	45	1.2	0.03
	60	7.0	0.05
	85	8.3	0.12



请按图示订货

型号	代码	规格
HGA51-45	HGA51	45
		60



未税价(元)

优惠价	数量	1~9	10~
数量	1~9	10~	
价格	100%	另行报价	

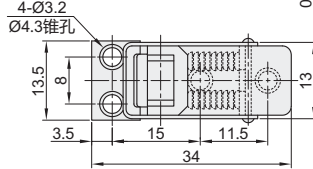
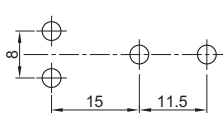


交货期	3
-----	---

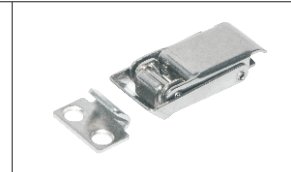
普通型·方型

代码	类型	材质	表面处理
HGA71	普通型 方型	SUS304	震动抛光

安装孔孔距



视角标准：第一视角



代码	规格	参考重量 (kg/pcs)
HGA71	34	0.04



请按图示订货

型号	代码	规格
HGA71-34	HGA71	34



未税价(元)

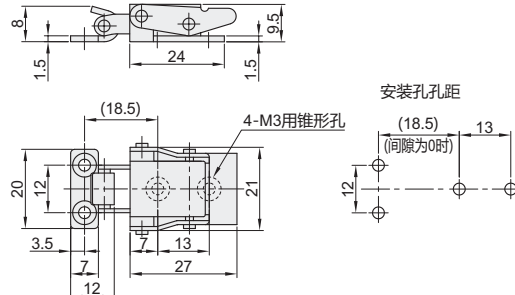
优惠价	数量	1~9	10~
数量	1~9	10~	
价格	100%	另行报价	



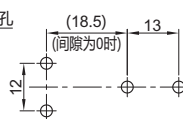
交货期	3
-----	---

抗振动型

代码	类型	材质	表面处理
HGA72	抗振动型	C2801P	镀镍



安装孔孔距



视角标准：第一视角



代码	规格	拉伸承重 (kgf)	参考重量 (kg/pcs)
HGA72	42	4.9	0.025



请按图示订货

型号	代码	规格
HGA72-42	HGA72	42



未税价(元)

优惠价	数量	1~9	10~
数量	1~9	10~	
价格	100%	另行报价	



交货期	1
-----	---