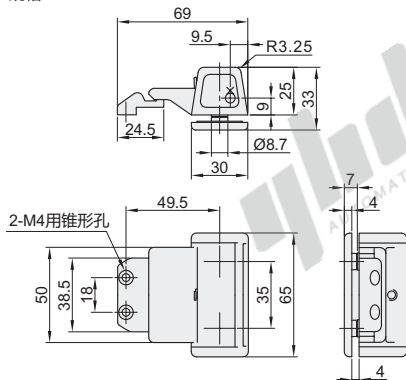


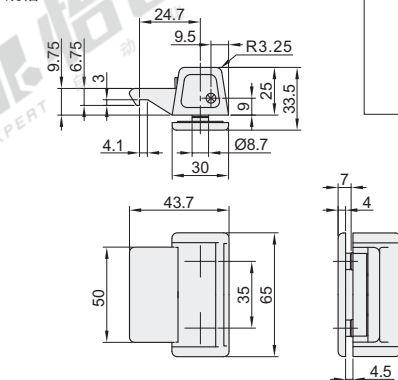
组装型

代码	类型	材质	颜色
HGA61	组装型	PA	黑色

规格: 65



规格: 65A



视角标准: 第一视角

型号		参考重量 (kg/pcs)
代码	规格	
HGA61	65	0.04
	65A	0.01



型号	
代码	规格
HGA61	65
HGA61—65A	65A



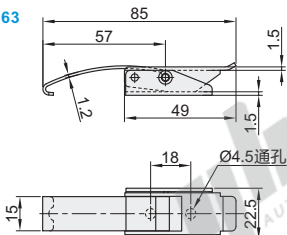
优惠价		
数量	1~9	10~
价格	100%	另行报价

交货期	
数量	1

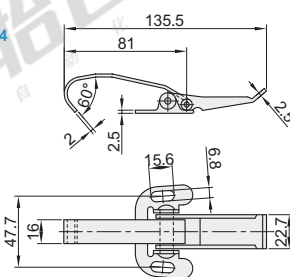
带把手型-窄型/蝶型

代码	类型	材质	表面处理
HGA63	带把手型 窄型	SUS304	震动抛光
HGA64	带把手型 蝶型		

窄型 HGA63



蝶型 HGA64



视角标准: 第一视角

型号		拉伸承重 (kgf)	参考重量 (kg/pcs)
代码	规格		
HGA63	85	20	0.04
HGA64	135.5	60	0.01



型号	
代码	规格
HGA63	85
HGA64	135.5



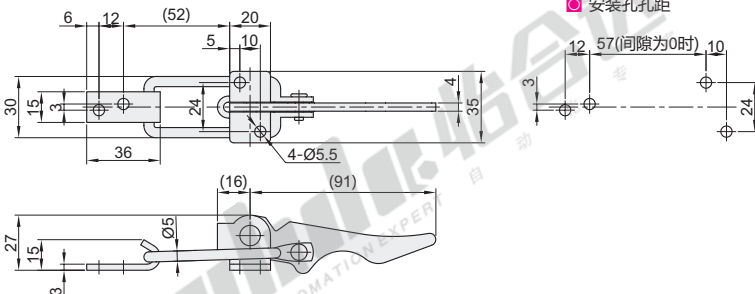
优惠价		
数量	1~9	10~
价格	100%	另行报价

交货期	
数量	1

带把手型-刀型

代码	类型	材质	表面处理
HGA68	带把手型 刀型	SUS304	光泽滚筒抛光
HGA69		SPHC	镀彩锌

① 本图表示紧固余量为0mm时的场合。



安装孔孔距



视角标准: 第一视角

型号		拉伸承重 (kgf)	参考重量 (kg/pcs)
代码	规格		
HGA68	91	30	0.125
HGA69			



型号	
代码	规格
HGA68	91
HGA69	91



优惠价		
数量	1~9	10~
价格	100%	另行报价

交货期	
数量	3