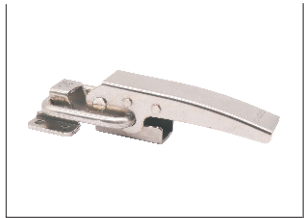
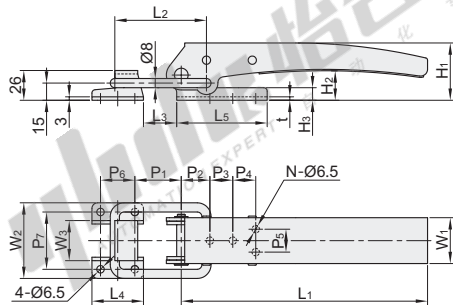


搭扣 ◀ 大型/强力大型

大型

代码	类型	材质	表面处理
HGA81	大型	SUS304	光泽滚筒抛光
HGA82		SPCC	镀彩锌

① 本图表示紧固余量为0mm时的场合。



视角标准：第一视角

型号	L1	L2	L3	L4	L5	W1	W2	W3	H1	H2	H3	t	P1	P2	P3	P4	P5	P6	P7	N	拉伸承重 (kgf)	参考重量 (kg/pcs)
HGA81 116	116	62	11	35	49	30	55	25	38	21	13	2	22.5	15	20	—	—	20	40	2	—	0.338
HGA82 165	165	80	29	45	64	40	66	35	45	23	11	2.5	40.5	20	30	—	20	30	50	3	90	0.610
HGA82 215	215	—	—	—	79	—	—	—	50	26	—	3	—	25	20	20	—	—	—	4	—	0.850

请按图示订货

代码	规格
HGA81	116
HGA82	165

未税价(元)

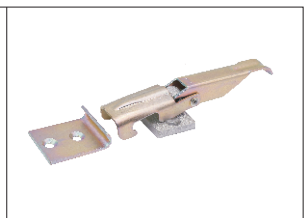
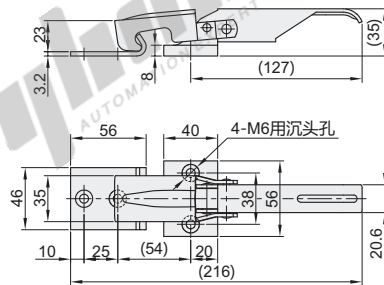
数量	1~9	10~
价格	100%	另行报价

交货期 3

强力大型

代码	类型	材质	表面处理
HGA84	强力大型	SPCC	镀彩锌

① 本图表示紧固余量为0mm时的场合。
② 本体有2处拉伸补强加工，是针对大型箱体而设计的强力型搭扣。



视角标准：第一视角

代码	规格	拉伸承重 (kgf)	参考重量 (kg/pcs)
HGA84	216	50	0.418

请按图示订货

代码	规格
HGA84	216

未税价(元)

数量	1~9	10~
价格	100%	另行报价

交货期 3

搭扣