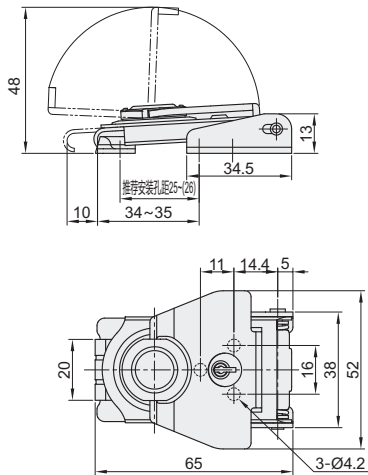


锁扣

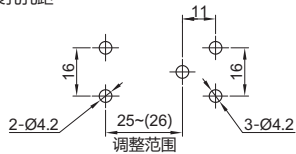
带锁型/无锁型 调节型

带锁型

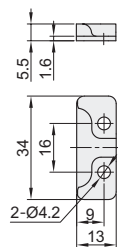
代码	类型	材质	表面处理
HGB01	锁扣	SPCC	镀铬
HGB06	带锁型	SUS304	



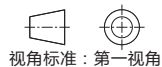
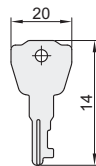
安装孔距



钩板



钥匙



型号		参考重量 (kg/pcs)
代码	规格	
HGB01	65	0.11
HGB06		



型号		参考重量 (kg/pcs)
代码	规格	
HGB01	65	0.11
HGB06		

HGB01—65

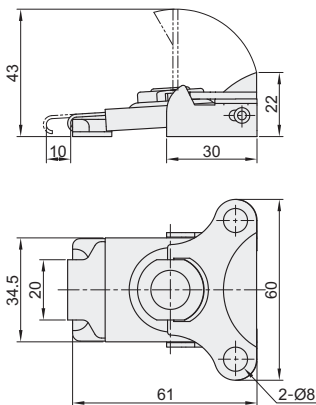


优惠价		
数量	1~9	10~
价格	100%	另行报价

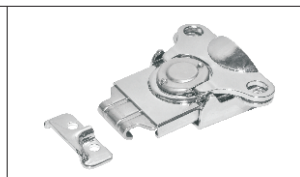
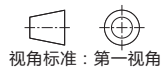
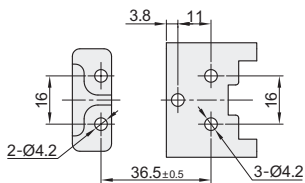


无锁型

代码	类型	材质	表面处理
HGB11	锁扣	SPCC	镀铬



安装孔距



搭扣

型号		参考重量 (kg/pcs)
代码	规格	
HGB11	61	0.1



型号		参考重量 (kg/pcs)
代码	规格	
HGB11	61	0.1

HGB11—61



优惠价		
数量	1~9	10~
价格	100%	另行报价

