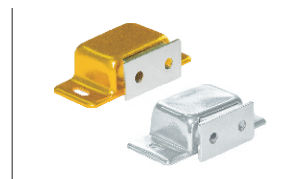


超强吸力·多磁芯

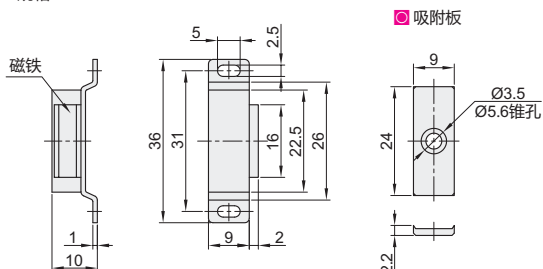
侧面吸附力 铝合金/不锈钢

标准磁力扣

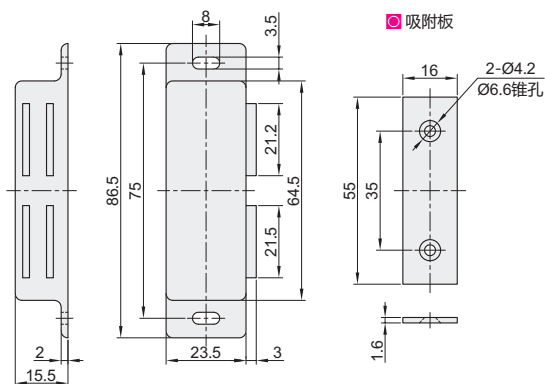
代码	类型	多磁芯	材质		表面处理	
			外壳	吸附板	外壳	吸附板
HFU04	超强吸力	多磁芯	A6063	SPCC	阳极氧化处理	镀镍
HFU05			SUS304		滚磨抛光	



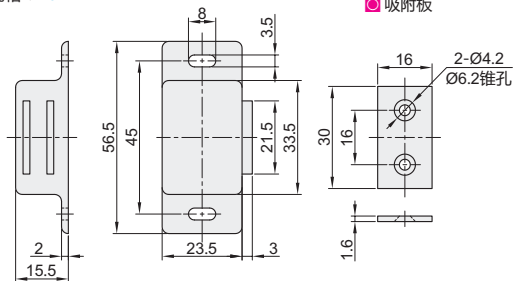
HFU04
规格: 31



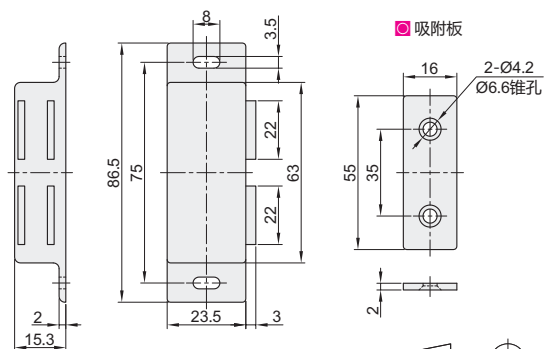
规格: 75



规格: 45



规格: 75



视角标准: 第一视角

型号		吸引力 (kgf)	参考重量 (kg/pcs)
代码	规格		
HFU04	31	0.5	0.01
	45	5.5	0.04
	75	9	0.07
HFU05	45	5.5	0.04
	75	9	0.09



型号			吸引力 (kgf)
代码	规格		
HFU04	45		5.5

HFU04—31



优惠价	
数量	价格
1~9	100%
10~	另行报价



1