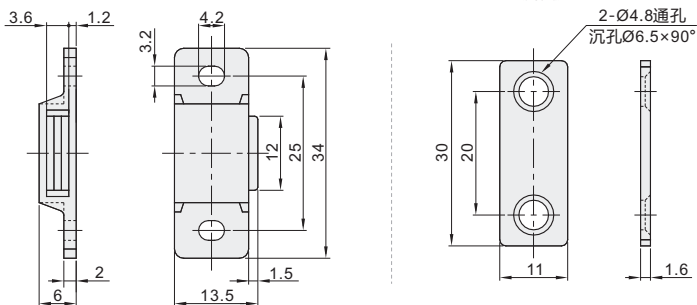


侧面吸附力/吸附力指定型

小型磁力扣

侧面吸附力 (PBT)

代码	类型	材质	颜色
HFU21	强吸力 双磁芯	PBT	白色



视角标准：第一视角

型号		吸引力 (kgf)	参考重量 (kg/pcs)
代码	规格		
HFU21	25	3	0.01



型号	
代码	规格
HFU21	25



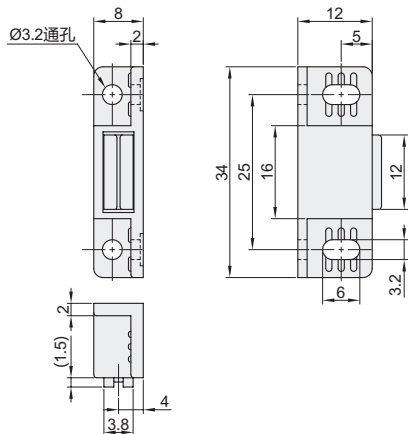
● 优惠价	数量	
	1~9	10~
价格	100%	另行报价



交货期
1

侧面吸附力 (ZDC)

代码	类型	材质		表面处理
		本体	外壳	本体
HFU22	强吸力 双磁芯	ZDC	SUS304	镀镍



视角标准：第一视角

型号		吸引力 (kgf)	参考重量 (kg/pcs)
代码	规格		
HFU22	25	4.5	0.012



型号	
代码	规格
HFU22	25



● 优惠价	数量	
	1~9	10~
价格	100%	另行报价

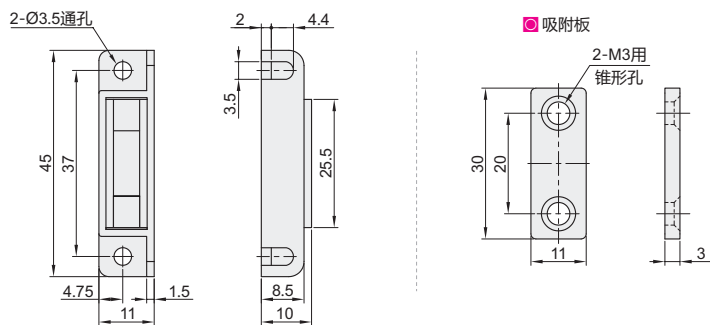


交货期
3

吸附力指定型

代码	类型	材质			颜色	表面处理
		外壳	磁铁	吸附板		
HFU26 HFU27	吸附力指定型 强吸力	PC	钕磁铁	SPCC	白色 灰色	镀锌

特点：安装面相对于吸附面可选择两个方向（平行、垂直）。



视角标准：第一视角

型号		吸引力 (kgf)	参考重量 (kg/pcs)
代码	规格		
HFU26 HFU27	37	8	0.01



型号	
代码	规格
HFU26 HFU27	37



● 优惠价	数量	
	1~9	10~
价格	100%	另行报价



交货期
3