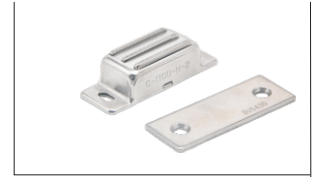
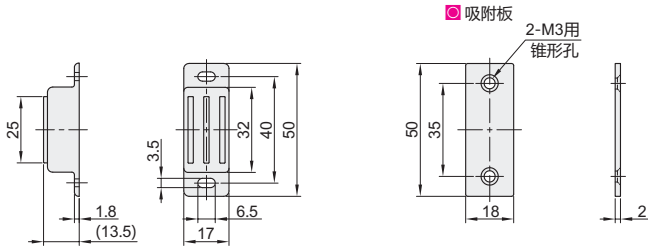


耐热型磁力扣 防尘型磁力扣

耐热型磁力扣

代码	类型	材质		表面处理
		外壳	吸附板	
HFU52	耐热型 正面吸附力	SUS304	SUS430	研磨抛光



视角标准：第一视角

型号		吸引力 (kgf)	参考重量 (kg/pcs)
代码	规格		
HFU52	40	7.1	0.047



请按图示订货 HFU52-40



未税价(元)

优惠价	
数量	1~9 10~
价格	100% 另行报价



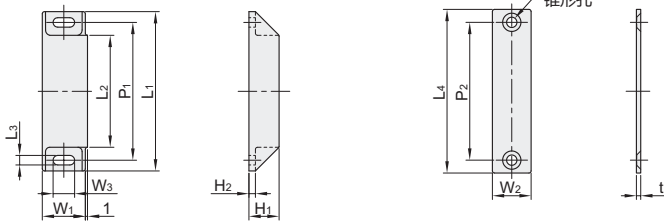
交货期	
数量	1

防尘型磁力扣

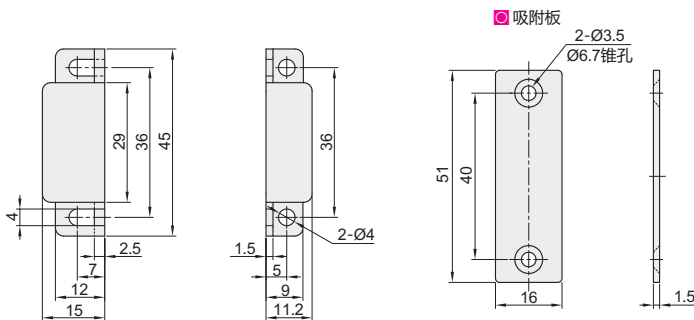
代码	类型	材质		颜色	
		外壳	吸附板	外壳	吸附板
HFU37	长条防尘型	POM	SUS430	白色	—
HFU73	防尘型			双面吸附力	多色可选

- 特点
- 磁铁为密封构造，具有防锈、防尘效果。
 - 最适用于无尘室的磁力扣。

HFU37



HFU73



视角标准：第一视角

长条防尘型

型号		L ₁	L ₂	L ₃	L ₄	W ₁	W ₂	W ₃	H ₁	H ₂	t	P ₁	P ₂	M	吸引力 (kgf)	参考重量 (kg/pcs)
HFU37	31	38	24	3.2	40	10	11	5.6	10	2	1.5	31	32	3	1.4	0.014
	64	74	52	4.4	76	20	18	10	14	3	2	64	64	4	7.5	0.06

防尘型

型号		外壳颜色	吸附力 (kgf)	参考重量 (kg/pcs)
代码	规格			
HFU73	36	E(黑色)	1.0	0.02
		G(灰色)	1.4	
		R(乳白色)	2.0	
		W(白色)	3.3	



请按图示订货 HFU37-64



未税价(元)

长条防尘型

型号	
代码	规格
HFU37	31
HFU37	64

优惠价

数量	1~9 10~
价格	100% 另行报价

防尘型

型号		外壳颜色
代码	规格	
HFU73	36	E(黑色)
HFU73	36	G(灰色)

HFU73-36-E



交货期

数量	1
----	---