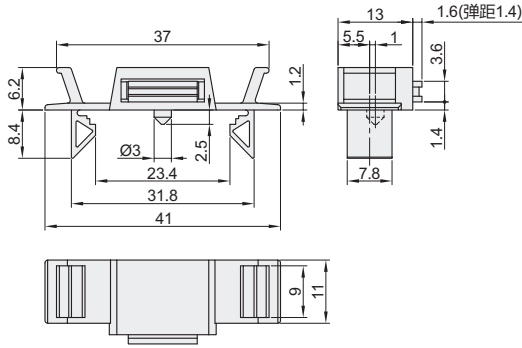


快速安装型磁力扣
双扣型磁力扣

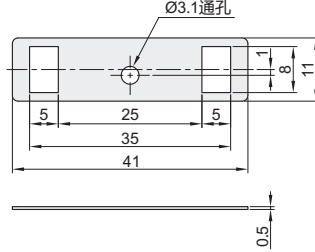
强吸力/普通吸力
侧面吸附力

快速安装型磁力扣·强吸力

代码	类型	磁芯	材质		颜色
			外壳	垫片	
HGE46	强吸力	双磁芯	POM	PP	白色
HGE47					黑色

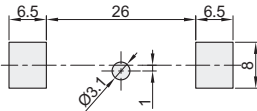


垫片



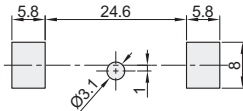
开孔尺寸1

安装座厚1mm时(使用垫片)
安装座厚1.6mm时(不用垫片)



开孔尺寸2

安装座厚2mm时(使用垫片)
安装座厚2.6mm时(不用垫片)



视角标准：第一视角

型号		吸引力 (kgf)	参考重量 (kg/pcs)	垫片 (PCS)
代码	规格			
HGE46	41	1.2	0.005	1
HGE47	41A	3	0.055	1



型号	
代码	规格
HGE46	41
HGE47	41A

HGE46—41



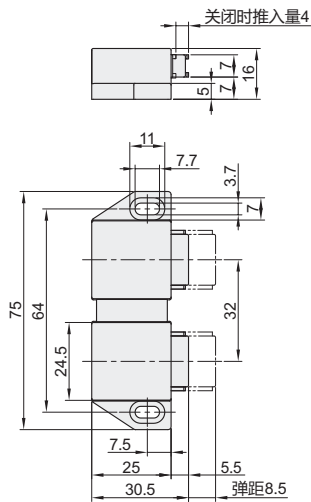
优惠价	
数量	价格
1~9	100%
10~	另行报价



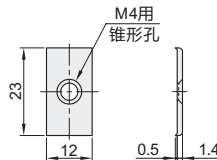
交货期
1

双扣型磁力扣·普通吸力

代码	类型	材质		颜色
		外壳	垫片	
HGE48	普通吸力	四磁芯	ABS	白色
HGE49			SPCC	褐色



吸附板



视角标准：第一视角

型号		吸引力 (kgf)	参考重量 (kg/pcs)
代码	规格		
HGE48	64	1.2	0.042
HGE49			



型号	
代码	规格
HGE48	64
HGE49	64A

HGE48—64



优惠价	
数量	价格
1~9	100%
10~	另行报价



交货期
3