

# 自动锁定型旋转撑杆

◀ 可任意停/上下翻门开启

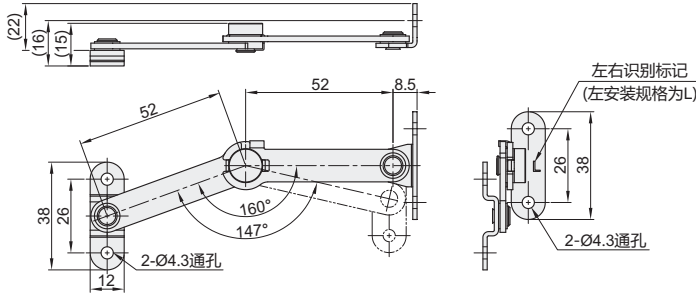
微型门用/小型门用/普通门用 · 两点固定

氮气  
撑杆  
弹簧

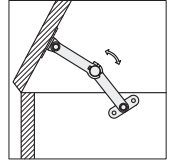
☑ 微型门用/小型门用

代码	类型		材质	表面处理
HFX13	微型门用	两点固定	SUS430	滚筒抛光
HFX14	小型门用			

微型门用  
HFX13

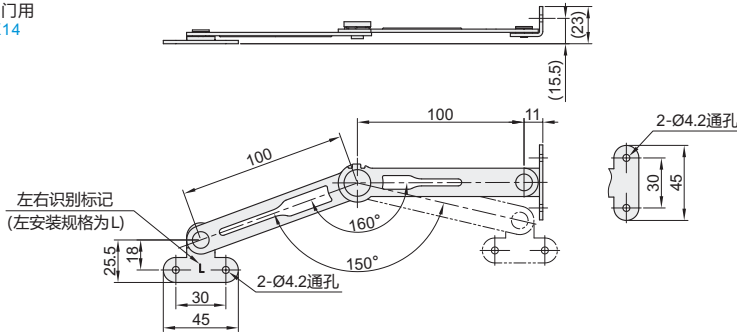


EX Example  
使用示例



① 本图显示为左用，右用与此左右对称。

小型门用  
HFX14



视角标准：第一视角

① 本图显示为左用，右用与此左右对称。

☑ 微型门用

代码	型号		扭矩 N·m/1根	拉伸承重 (N)	参考重量 (kg/pcs)
	左右				
HFX13	L(左用)		1.5±20%	100	0.04
	R(右用)				

☑ 小型门用

代码	型号		扭矩 N·m/1根	拉伸承重 (N)	参考重量 (kg/pcs)
	左右				
HFX14	L(左用)		3±20%	100	0.1
	R(右用)				

☑ 微型门用

型号

代码	左右
HFX13	L(左用)
	R(右用)

HFX13-L

请按图示订货

● 优惠价

数量	1~9	10~
价格	100%	另行报价

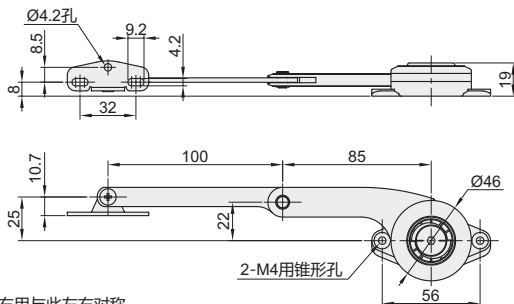
未税价(元)

交货期

3

☑ 普通门用

代码	类型		材质		表面处理
	普通门用	两点固定	本体/盖罩/下支臂	上支臂/底座	
HFX15			ZDC	SPCC	镀锌
HFX16					



视角标准：第一视角

① 本图显示为左用，右用与此左右对称。

代码	型号		扭矩 (N·m/1根)	拉伸承重 (N)	参考重量 (kg/pcs)
	左右				
HFX15	L(左用)		0~7	150	0.234
	R(右用)				

请按图示订货

型号

代码	左右
HFX15	L(左用)
HFX16	R(右用)

HFX15-L

● 优惠价

数量	1~9	10~
价格	100%	另行报价

未税价(元)

交货期

3