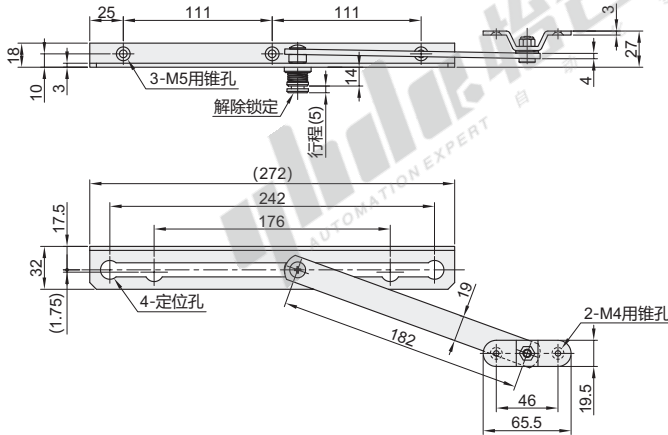


# 自动锁定型伸缩撑杆

- ▲ 三点固定·带解锁钮
- ▲ 四点固定·管状
- 普通门用

## ■ 三点固定

代码	类型	材质	表面处理
HFX77	三点固定 带解锁钮	SUS304	滚筒研磨



视角标准：第一视角

型号	拉伸承重 (N/根)	参考重量 (kg/pcs)
HFX77	60	0.45



型号	规格
HFX77	272

HFX77-272

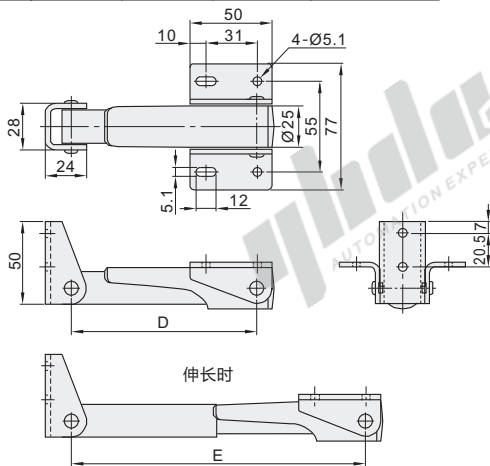


数量	1~9	10~
价格	100%	另行报价

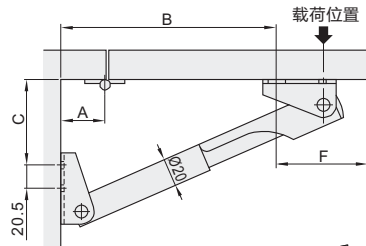
交货期
3

## ■ 四点固定

代码	类型	材质	表面处理
HFX31	四点固定 管状	A6063	本色阳极氧化



### ■ 安装尺寸图



视角标准：第一视角

### EX Example 使用示例



代码	型号	规格	A	B	C	D	E	F (max)	承载 (kgf)	参考重量 (kg/pcs)
HFX31		25	25~30	161	15	114	180	50	35	0.15
		30	25~39	252	45	168	276		55	0.19
		45	25~50	402	87	258.5	431		60	0.27
		60	25~40	549	137	368.5	586		80	0.34



型号	规格	A
HFX31	25	25~30
	30	25~39

HFX31-25



数量	1~9	10~
价格	100%	另行报价

交货期
1