

自动锁定型伸缩撑杆

◀ 拉伸解锁

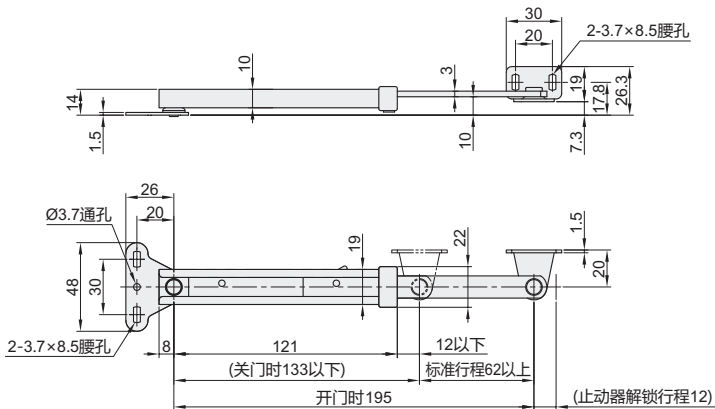
普通门用·圆孔型/腰孔型

氮气
弹簧
撑杆

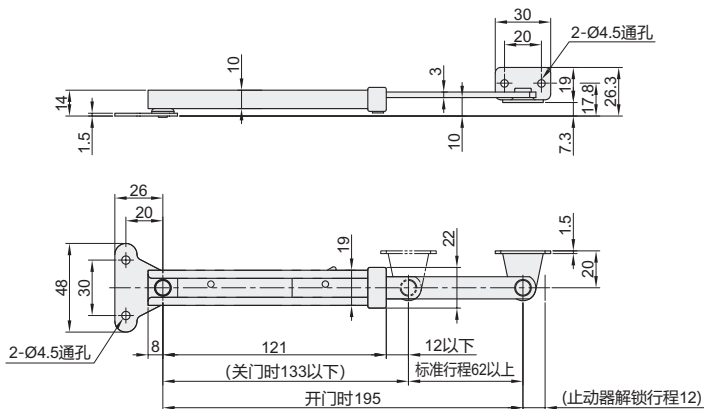
代码	类型	材质	表面处理
HFX46	腰孔型	SUS430	滚筒抛光
HFX47	圆孔型		



腰孔型
HFX46



圆孔型
HFX47



视角标准：第一视角

型号	拉伸承重 (N/根)	参考重量 (kg/pcs)
代码		
HFX46	147	0.1
HFX47		



代码
HFX46
HFX47



● 优惠价
数量 1~9 10~
价格 100% 另行报价



交货期
3