

# 拉伸解锁型旋转撑杆

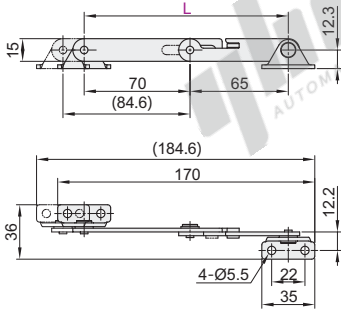
## 两段式

上开门用 · 两点固定

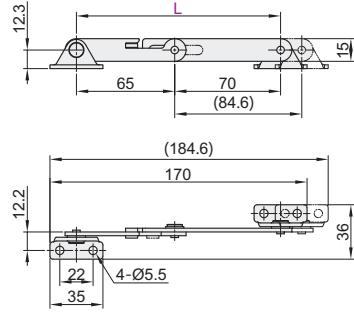
代码	类型	材质	表面处理
HFX51	两段式	SUS304	电解
HFX52			



左用  
HFX51

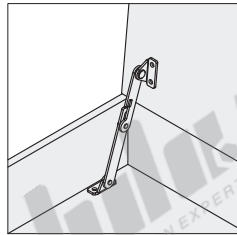


右用  
HFX52

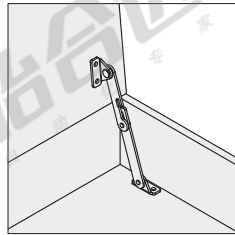


EX  
Example  
使用示例

左用 HFX51



右用 HFX52



视角标准：第一视角

型号		参考重量 (kg/pcs)
代码	L	
HFX51	135	0.0768
HFX52		



型号	
代码	L
HFX51	135

HFX51-L135



优惠价		
数量	1~9	10~
价格	100%	另行报价

交货期
3

怡合达  
AUTOMATION EXPERT  
自动化专家

撑杆  
氮气弹簧