

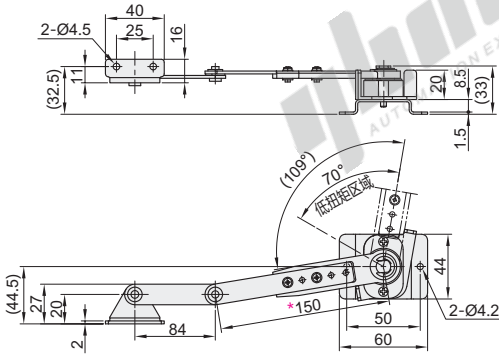
手动式旋转撑杆

带阻尼折叠型/支座可拆型 普通门用·两点固定

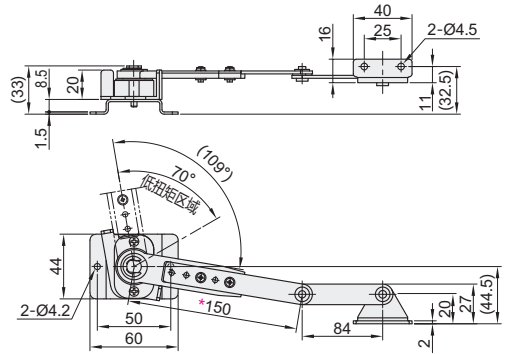
带阻尼折叠型

代码	类型		材质		表面处理
			本体	支座	
HFX73	带阻尼折叠型	左用	ZDC	SUS430	滚筒研磨
HFX74		右用			

左用
HFX73



右用
HFX74



* 可通过改变连杆调节孔位置, 调节长度至150mm、160mm、170mm。(上图为调节长度至150mm示意图)

视角标准: 第一视角

型号		阻尼扭矩(N.m)		参考重量 (kg/pcs)
代码	规格	前开门用	上开门用	
HFX73	84	0.98~2.45	0.98~2.94	0.235
HFX74				



型号	
代码	规格
HFX73	84
HFX74	84

HFX73—84



优惠价		
数量	1-9	10~
价格	100%	另行报价

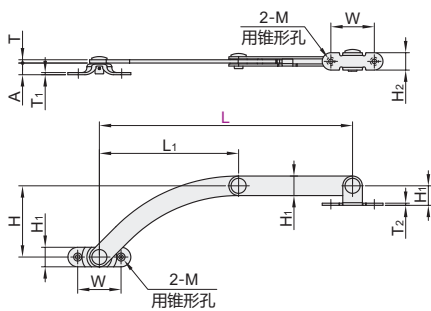


支座可拆型

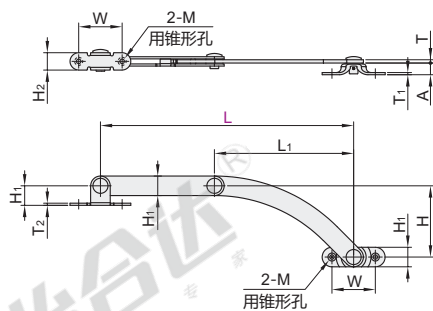
代码	类型	材质	表面处理
HFX75	支座可拆型	碳钢	镀铬
HFX76			
			右用

特点: 调换固定座的安装位置可实现左右开门。

左用
HFX75



右用
HFX76



视角标准: 第一视角

型号		L ₁	W	H	H ₁	H ₂	A	T	T ₁	T ₂	M	参考重量 (kg/pcs)
代码	L											
HFX75	155	85	28	45	12	12	10.5	3	2	1.5	M3	0.15
HFX76	232	127	40	64	18	16	11	3	2	2	M4	0.29



型号	
代码	L
HFX75	155
HFX76	232

HFX75—L155



优惠价		
数量	1-9	10~
价格	100%	另行报价

