

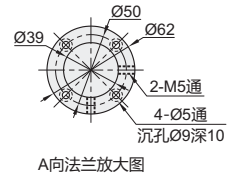
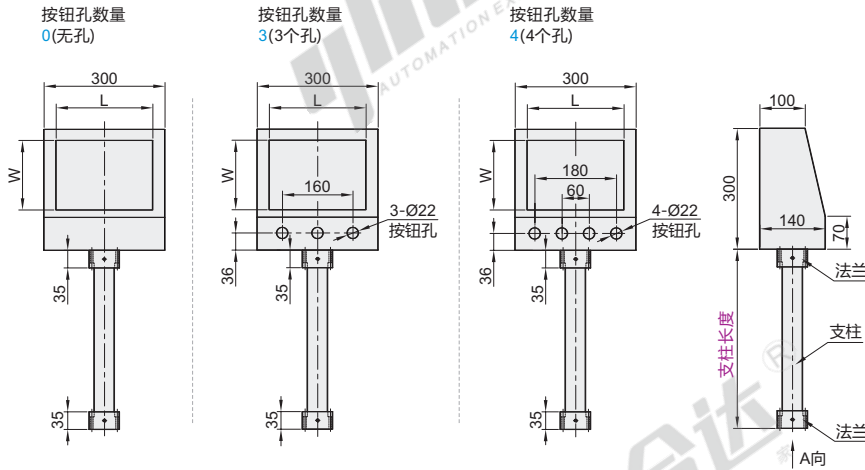
# 触摸屏安装盒

◀ 适用10寸触摸屏  
斜面型

代码	类型	适用触摸屏尺寸	材质		表面处理
			安装盒	支柱/法兰	法兰
ZKN32	斜面型	10寸	冷轧钢	S45C	电镀

■ 特点:

- 触摸屏多款开口尺寸供选择, 安装盒铁皮厚: 1.2mm, 支柱壁厚: 1.9mm;
- 法兰可355°旋转;
- 经过多次摇摆验证, 锁在机器上的立柱没有晃动, 牢牢固定在上面。



视角标准: 第一视角

型号		颜色	按钮孔数量	支柱长度	开口尺寸 (L×W)
代码	规格				
ZKN32	11	W(白色)	0(无孔)	N(无支柱)* 300	260×180
	12		3(3个孔)	350	260×190
	13		4(4个孔)	400 450 500	260×202

① \*当选择无支柱时, 不带法兰; 选择有支柱时, 带法兰, 并配有安装螺丝。



请按图示订货

型号		颜色	按钮孔数量	支柱长度
代码	规格			
ZKN32	11	W(白色)	0(无孔)	300
	12		3(3个孔)	350

ZKN32 - 11 - W - 3 - 350

箱体

