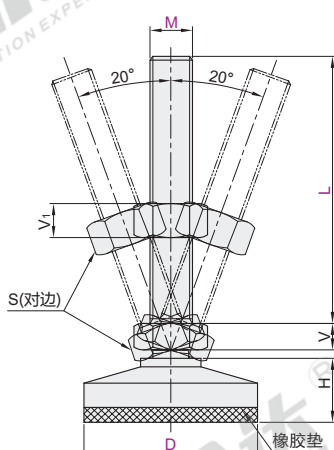
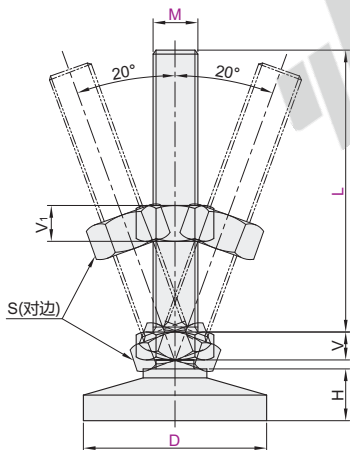


代码	类型	材质	表面处理	
			螺杆	底座
J-WAC61	万向调节型	无橡胶垫	SUS304	—
J-WAC62		带橡胶垫	S45C	镀锌
J-WAC63		带橡胶垫	SUS304	NBR



无橡胶垫  
J-WAC61  
J-WAC62

带橡胶垫  
J-WAC63



视角标准：第一视角

### 无橡胶垫

代码	型号	D	M	L	S	H	V	V1	承载(kg)	参考重量(kg/pcs)
J-WAC61 J-WAC62	60	60	12	125	19	14.3	8	10	1470	0.36
				100	0.44					
			16	125	24	0.48				
				200	0.54					
			20	100	30	0.58				
				125	13	16	0.64			
	80	20	200	0.74						
		24	150	36	14.9	16	19	4900	1.55	
	100	30	200	46	19.1	24	24	6860	2.95	
		127	127	150	60	23.1	20	32	3000	4.68
	200			5.17						
	250			5.6						
			300					6.06		

### 带橡胶垫

代码	型号	D	M	L	S	H	V	V1	承载(kg)	参考重量(kg/pcs)
J-WAC63	100	100	24	150	36	43.1	16	19	2000	2.14
				200						2.3
			30	150	46	24	24	2.78		
				200				3.08		



请按图示订货

代码	型号	D	M	L
J-WAC61	60	60	12	125
J-WAC62	60	60	16	100

J-WAC61—D60—M12—L125



未税价(元)

### 优惠价

数量	1~9	10~
价格	100%	另行报价



### 交货期

1