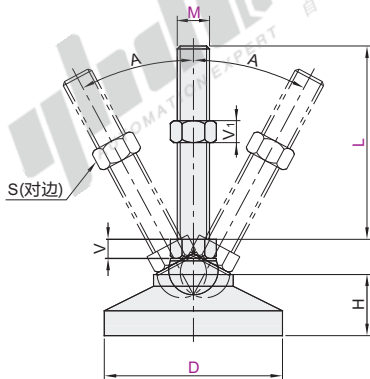


代码	类型	材质	表面处理
WAG41	万向调节型	SUS304	—
WAG46		S45C	镀锌
WAG47			镀铬



代码	型号		M	L	S	V	V ₁	H	A	承载 (Kg)	参考重量 (Kg/pcs)
	D										
WAG41 WAG46 WAG47	50	12	100	19	8	10	32	20°	400	0.28	
			125	0.31							
			150	0.35							
		16	100	24	10	13				0.29	
			125	0.32							
			150	0.36							
	60	16	100	24	10	13	500	34	1000	0.3	
			125	0.35							
			150	0.4							
		16	100	24	10	13				0.49	
			125	0.56							
			150	0.6							
	75	20	100	30	13	16	2000	25°	2500	0.5	
			125	0.57							
			150	0.62							
		20	100	30	13	16				0.95	
			125	1.01							
			150	1.07							
	100	24	100	36	16	19	3000	28	4000	1.15	
			125	1.22							
			150	1.29							
		24	100	36	16	19				1.43	
			125	2.03							
			150	2.10							
120	30	100	46	24	24	4000	28	4000	2.17		
		125	2.31								
		150	2.35								
	30	100	46	24	24				2.55		
		125	2.75								
		200									



请按图示订货

型号				
代码	D	M	L	S
WAG41	50	12	100	19
WAG46	50	12	125	19

WAG41—D50—M12—L100



未税价(元)

● 优惠价

数量	1~9	10~
价格	100%	另行报价



交货期

1