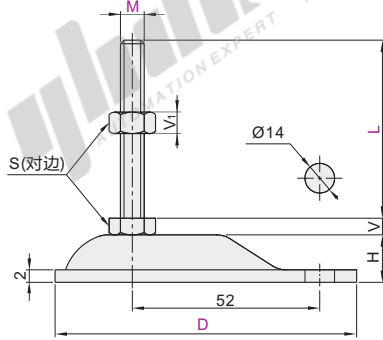


偏心脚杯

固定调节型·半月形 轻载型

代码	类型	材质		表面处理
		螺杆	底部	
WAN51	半月形	S45C	SPCC	镀锌
WAN52				镀铬
WAN61				电泳(黑色)
WAN66				—
		SUS304	SUS304	

用途：适用于输送机械设备。



视角标准：第一视角

型号		D	M	L	S	H	V	V ₁	垂直承载能力 (kg)	参考重量(Kg/pcs)							
代码										WAN51/52	WAN61	WAN66					
WAN51 WAN52 WAN61 WAN66	86.5		12	50	19	11	8	10	200	0.17	0.28	0.25					
				75						0.18	0.33	0.27					
				100						0.19	0.35	0.29					
			125	0.2						0.37	0.31						
			150	0.21						0.39	0.33						
			50	0.19						0.31	0.28						
	16		75	25	24	10	13	300	0.25	0.33	0.3						
				100					0.29	0.35	0.33						
				125					0.32	0.37	0.36						
			150	0.35					0.39	0.4							



型号				
代码	D	M	L	S
WAN51	86.5	12	75	19

请按图示订货 WAN51—D86.5—M12—L75



优惠价
数量 1~9 10~
价格 100% 另行报价

未税价(元)



交货期
1

承载力试验 (测验型号：WAN66-D86.5-M16-L100)

